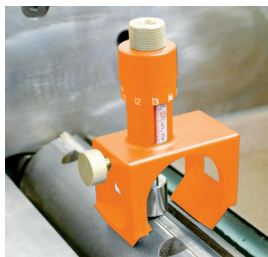
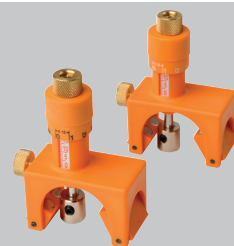


CMT792

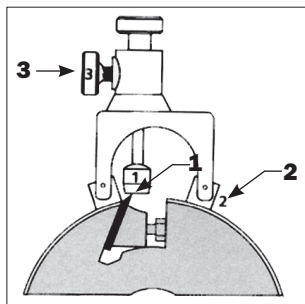


Set of 2 magnetic knife setting jigs
Juego de 2 reguladores magnéticos para cuchillas de cepilladoras
Jeu de 2 régulateurs magnétiques de couteaux de rabotage
Set di 2 allineatori magnetici per coltelli da pialla
Set mit 2 magnetischen Reglern für Hobelmesser



High precision adjustment for perfect knife alignment
Fast knife setup and adjustment

TWO SETUP POSSIBILITIES

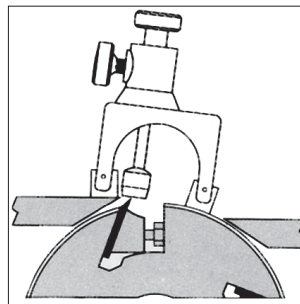


A) Positioning on the tool holder body: planers, thickness planers, combined machines, etc., with detection of the knife position.

Detection of the knife position.

Remark: place the first jig's magnetic head onto the knife at one end. Record the figures on the scale. Position the second jig on the tool holder body with its magnetic head onto the knife at the opposite end by setting up the magnetic head with the previously-recorded figures. You will then obtain a perfect knife alignment.

1. Magnetic stop
2. Rótulas con bornes magnéticos
3. Lock screw



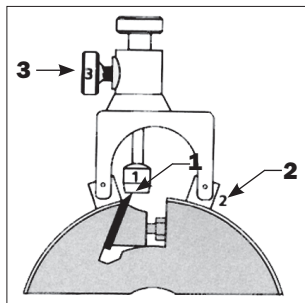
B) Direct positioning on both the planer table and the tool holder body: detection of the knife position (allowing for a perfect alignment, even if the planer table is worn out).

Detection of the knife position (allowing for a perfect alignment, even if the planer table is worn out).

Remark: place one joint of the first jig on the planer table and the other joint on the tool holder body. Position the magnetic head on the knife at one end. Record the figures on the scale. Place the second jig with the magnetic head onto the knife at its opposite end and adjust it by setting up the magnetic head with the previously-recorded figures. You will then obtain a perfect knife alignment.

Alta precisión de ajuste que permite una perfecta alineación de las cuchillas
Rapidez de montaje y de alineación

DOS POSIBILIDADES DE MONTAJE

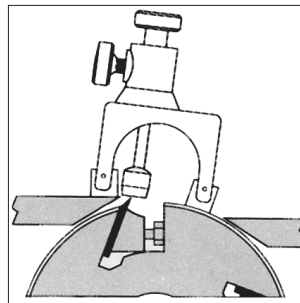


A) Colocación sobre el cuerpo de la portacuchilla: cepilladoras, regruadoras, máquinas combinadas, etc., y detección de la posición de la cuchilla.

Detección de la posición de la cuchilla.

Nota: coloque el cabezal magnético del primer regulador sobre la cuchilla, en su extremo. Registre las cifras de su escala. Posicione el segundo regulador sobre el portacuchillas con su cabezal magnético sobre la cuchilla, en su extremo opuesto, y ajuste el cabezal con las mismas cifras registradas en el primer regulador. Obtendrá así una alineación perfecta.

1. Tope magnético
2. Rótulas con bornes magnéticos
3. Tornillo de bloqueo



B) Colocación sobre ambos, mesa de cepilladora y portacuchillas: detección de la posición de la cuchilla (que permite una alineación perfecta, aunque la mesa de cepilladora esté desgastada).

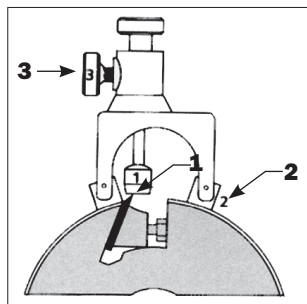
Detección de la posición de la cuchilla (permite una alineación perfecta, aunque la mesa de cepilladora esté desgastada).

Nota: posicione una rótula del primer regulador sobre la mesa de cepilladora y la otra rótula sobre el portacuchillas. Coloque el cabezal magnético sobre la cuchilla, en su extremo. Registre las cifras de su escala. Posicione el segundo regulador con su cabezal magnético sobre la cuchilla, en su extremo opuesto, y ajuste el cabezal con las mismas cifras registradas en el primer regulador. Obtendrá así una alineación perfecta.

Réglage de haute précision pour un parfait alignement des couteaux

Rapide Montage et réglage des couteaux

DEUX OPTIONS DE MONTAGE

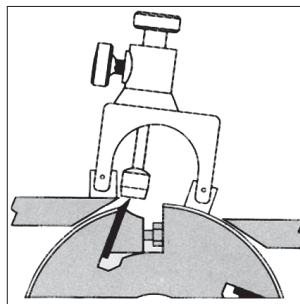


1. Arrêt magnétique
2. Joints avec connecteurs magnétiques
3. Vis d'arrêt

A) Placement sur le corps du porte-outil: raboteuses, raboteuses bois, machines combinées, etc., et détection de la position du couteau.

Détection de la position du couteau.

Remarques : placez la tête magnétique du premier régulateur sur le couteau, à une extrémité. enregistrez les chiffres de l'échelle. Positionnez le deuxième régulateur sur le corps du porte-outil avec la tête magnétique sur le couteau à l'extrémité opposée, en réglant la tête magnétique avec les chiffres précédemment enregistrés. Vous obtiendrez un parfait alignement du couteau !



B) Placement sur l'établi de raboteuse et le corps du porte-outil: détection de la position du couteau (pour un alignement parfait, même si l'établi de la raboteuse est usé).

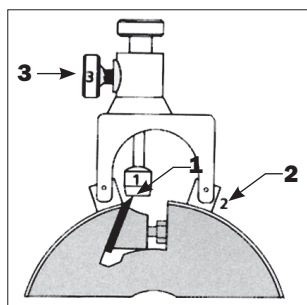
Détection de la position du couteau (pour un alignement parfait, quand même l'établi de raboteuse est épuisé). **Remarques :** placez un joint du premier régulateur sur l'établi de raboteuse et l'autre joint sur le corps du

porte-outil. Positionnez la tête magnétique sur le couteau, à une extrémité. Enregistrez les chiffres de l'échelle. Placez le deuxième régulateur sur le corps du porte-outil avec la tête magnétique sur le couteau à l'extrémité opposée, en réglant la tête magnétique avec les chiffres précédemment enregistrés. Vous obtiendrez un parfait alignement du couteau !

Perfetto allineamento dei coltelli grazie alla regolazione di precisione

Rapidità nel montaggio e nella regolazione dei coltelli

DUE POSSIBILITÀ DI MONTAGGIO

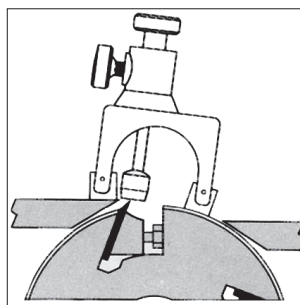


1. Arresto magnetico
2. Articolazioni con morsetti magnetici
3. Vite d'arresto

A) Posizionamento sul corpo dell'utensile: piallatrici, piallatrici a spessore, macchine combinate, ecc., con rilevamento della posizione del coltello.

Rilevamento della posizione del coltello.

Nota: posizionare la testina magnetica del primo allineatore sopra un'estremità del coltello. Registrare i valori riportati sulla scala. Utilizzare il secondo allineatore appoggiandolo sul corpo dell'utensile e posizionando la testina magnetica sopra l'altra estremità del coltello, regolandola con gli stessi valori registrati su scala dal primo allineatore. Otterrete così il perfetto allineamento del coltello.



B) Posizionamento sul tavolo della piallatrice e corpo dell'utensile: rilevamento della posizione del coltello (garantisce un allineamento perfetto anche in caso il tavolo della fresatrice fosse usurato).

Rilevamento della posizione del coltello (garantisce un allineamento perfetto anche in caso il tavolo della fresatrice fosse usurato).

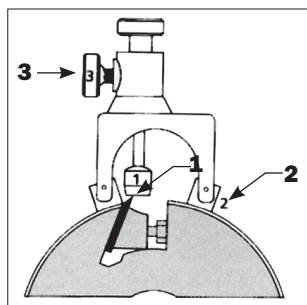
Nota: per la regolazione dei coltelli posizionare un'articolazione del primo allineatore sul

tavolo della piallatrice e l'altra sul corpo dell'utensile. Collocare la testina magnetica sopra un'estremità del coltello per rilevarne la posizione registrando i valori riportati sulla scala. Posizionare il secondo allineatore con la testina magnetica sopra l'altra estremità del coltello, regolandola con gli stessi valori registrati su scala dal primo allineatore. Otterrete così il perfetto allineamento del coltello.

Hochpräzisions-Einstellungen zur richtigen Ausrichtung der Messer

Schnelle Montage und Einstellung

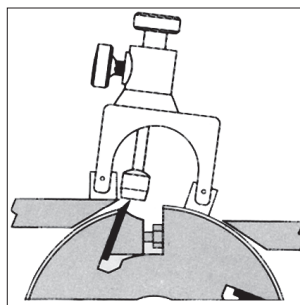
ZWEI MONTAGEMÖGLICHKEITEN



1. Magnetischer Halt
2. Gelenke mit magnetischen Verbindern
3. Fixierschraube

A) Positionierung auf dem Gehäuse der Werkzeughalter: Hobelmaschinen, große Hobelmaschinen, kombinierte Maschinen, usw., und Erfassung der Messerposition.

Erfassung der Messerposition. **Bitte achten Sie darauf:** Stellen Sie den magnetischen Kopf des ersten Reglers auf das Messer, an einem Ende ein. Vermerken Sie die aufgezeichneten Zahlen auf der Skala, wenn der Kopf in Berührung mit dem Messer gekommen ist. Setzen Sie den zweiten Regler auf das Gehäuse der Werkzeughalter mit dem magnetischen Kopf auf das Messer, an dem gegenüberliegenden Ende. Stellen Sie den magnetischen Kopf mit den vorher aufgezeichneten Zahlen ein, wenn er auch in Kontakt mit dem Messer gekommen ist. Schließlich werden Sie eine richtige Ausrichtung der Messer erhalten.



B) Positionierung auf beiden Hobeltisch und Gehäuse der Werkzeughalter: Erfassung der Messerposition (zur richtigen Ausrichtung, auch wenn der Hobeltisch abgenutzt ist).

Erfassung der Messerposition (zur richtigen Ausrichtung, auch wenn der Hobeltisch abgenutzt ist). **Bitte achten Sie darauf:** Stellen Sie ein Gelenk des ersten Reglers auf den Hobeltisch und das andere Gelenk auf das Gehäuse der Werkzeughalter ein. Setzen Sie den magnetischen Kopf auf das Messer, an einem Ende. Ver-

merken Sie die aufgezeichneten Zahlen auf der Skala, wenn den Kopf in Berührung mit dem Messer gekommen ist. Stellen Sie den zweiten Regler auf das Gehäuse der Werkzeughalter mit dem magnetischen Kopf, an dem gegenüberliegenden Ende ein. Setzen Sie den magnetischen Kopf mit den vorher aufgezeichneten Zahlen ein, wenn er auch in Kontakt mit dem Messer gekommen ist. Schließlich werden Sie eine richtige Ausrichtung der Messer erhalten.