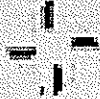


Profil Værktøj A/S

Nystedvej 23
DK-7400 Herning
Tlf. 96261400 Fax 96261401
www.p-v.dk profil@p-v.dk

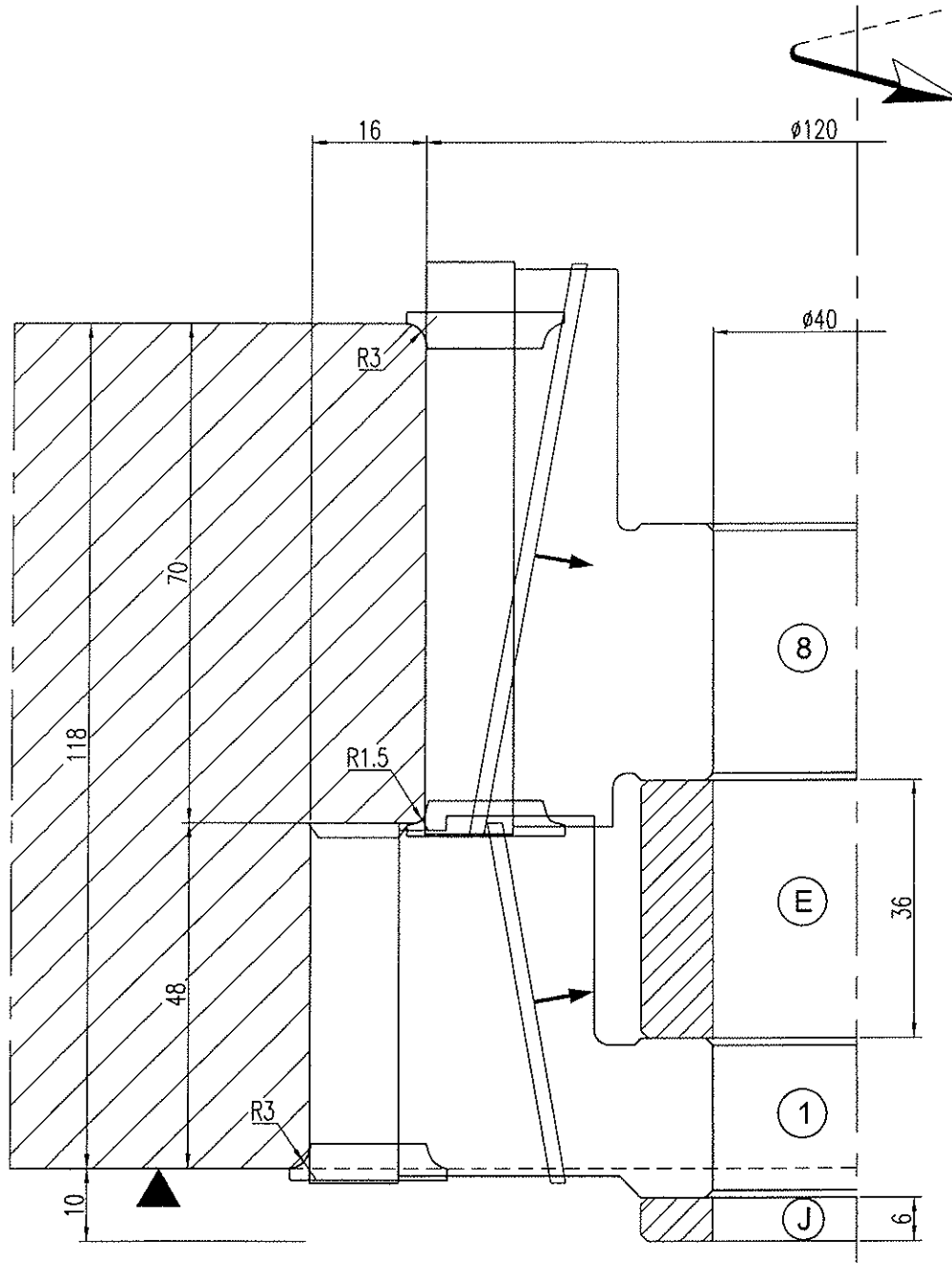
PV

Tegninger til PN

FREZITE 



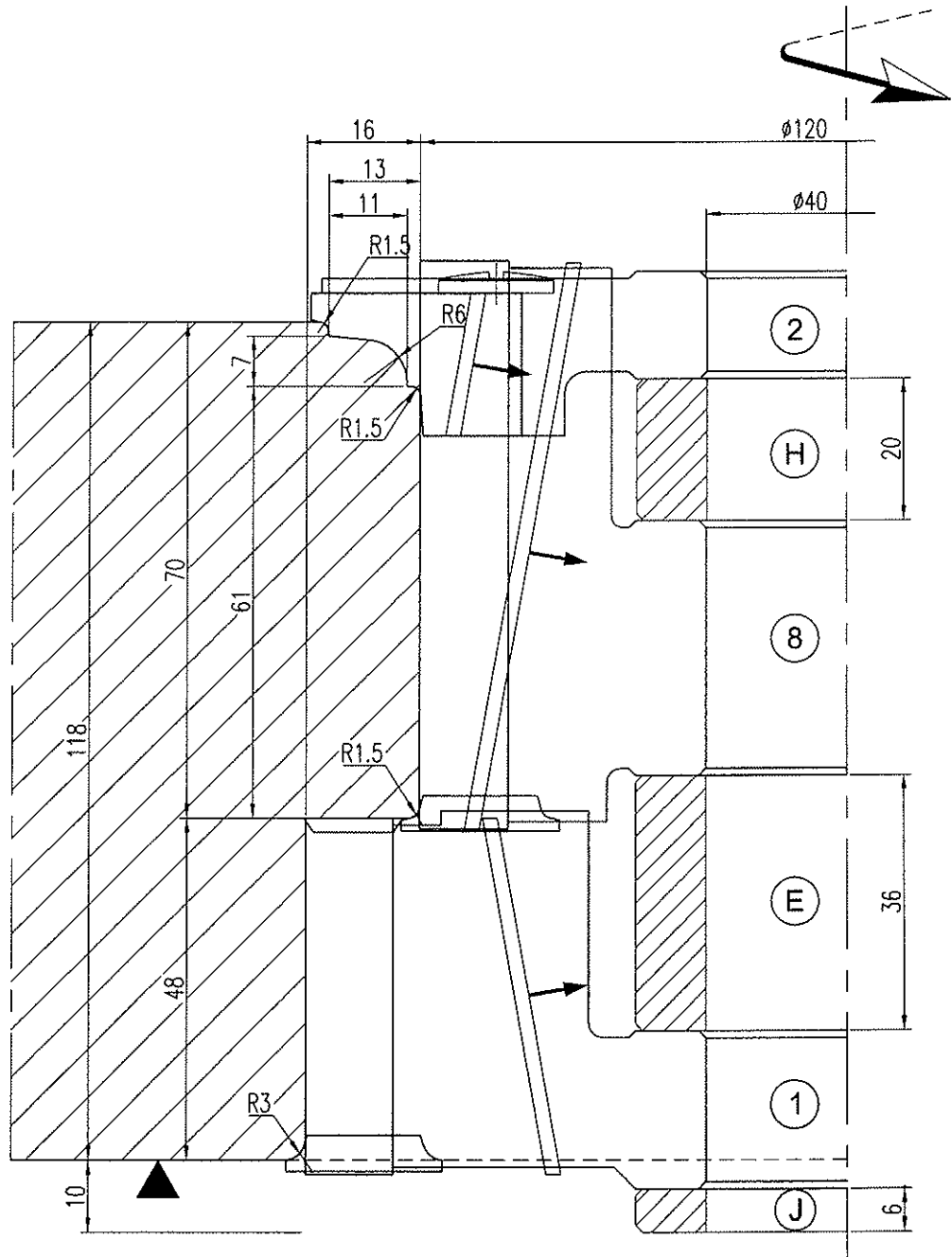
Profil Værktøj A/S
 Nystedvej 23
 7400 Herning
 Tlf: 96261400
 Fax: 96261401



NR	KODE	ØD	BREDDE	HUL		
1	S561.0316.40	152	50	40	VP	Z2+V2+C2+2
8	S561.0323.40	120	80	40	VP	Z2+C2
PROFILERING AF KARM-OG POST						



Profil Værktøj A/S
 Nystedvej 23
 7400 Herning
 Tlf: 96261400
 Fax: 96261401

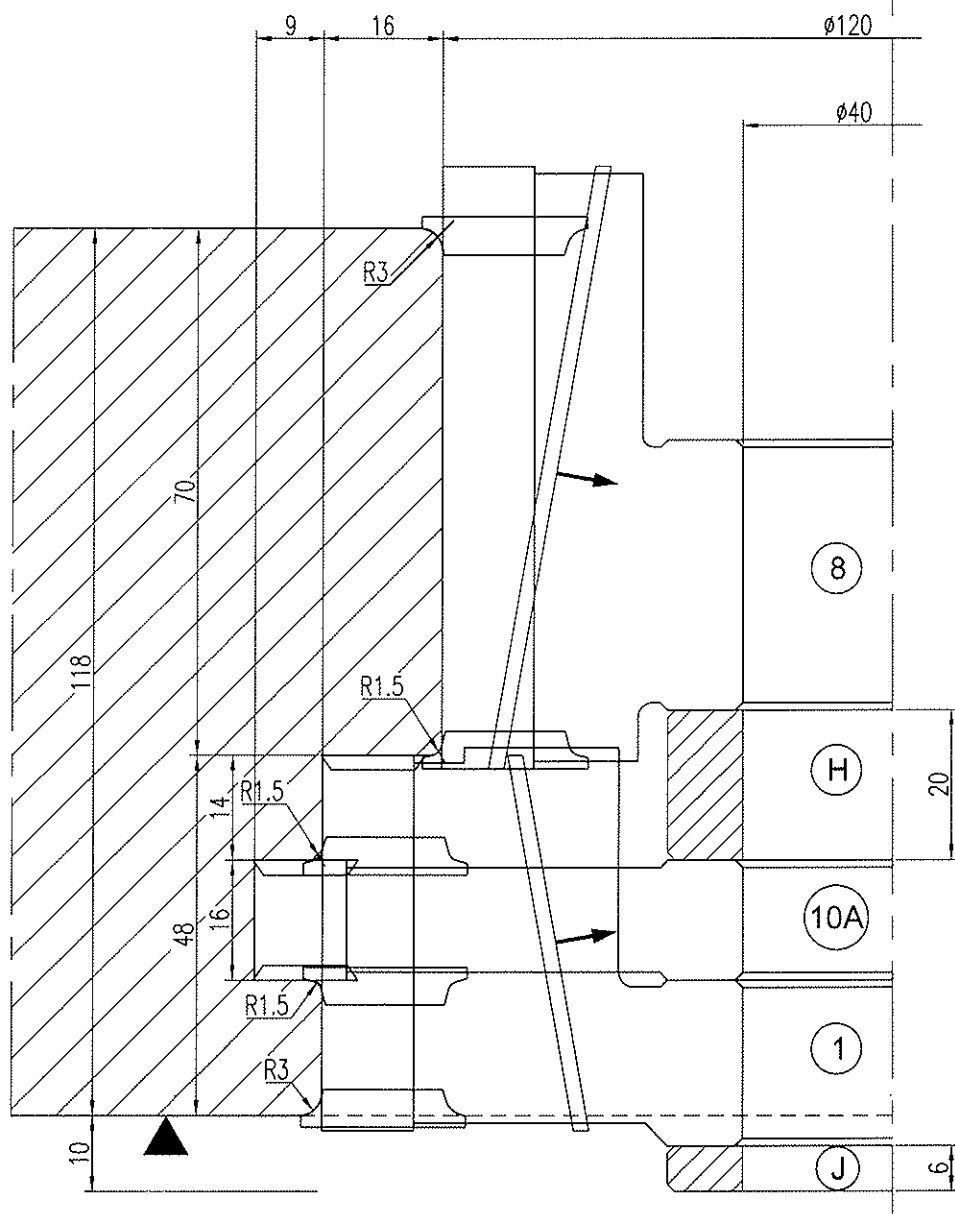


NR	KODE	ØD	BREDDE	HUL		
1	S561.0316.40	152	50	40	VP	Z2+V2+C2+2
2	S561.0317.40	146	20	40	VP	Z2
8	S561.0323.40	120	80	40	VP	Z2+C2
PROFILERING AF SIDE-OG OVERKARM						



Profil Værktøj A/S
 Nystedvej 23
 7400 Herning
 Tlf: 96261400
 Fax: 96261401

"PV"

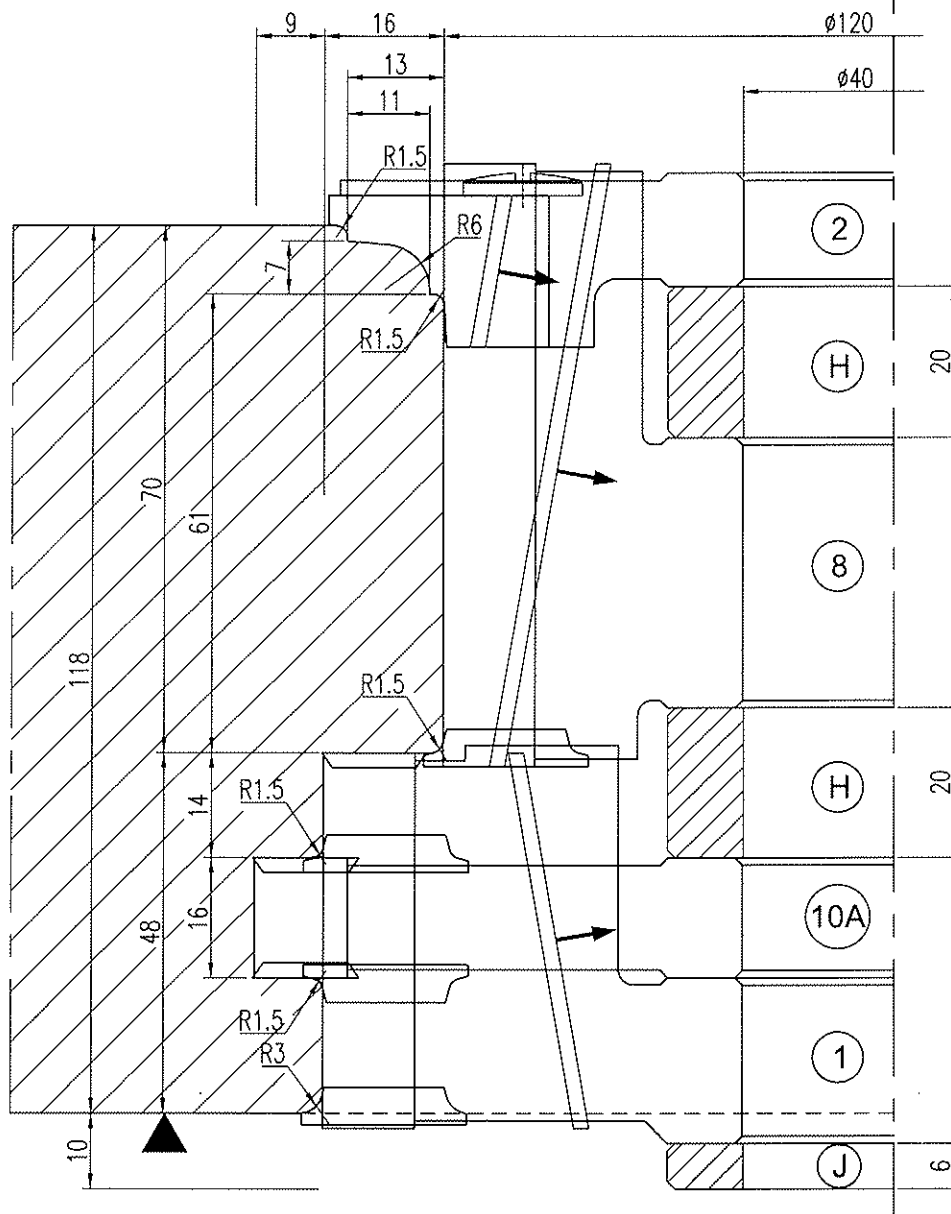


NR	KODE	ØD	BREDDE	HUL		
1	S561.0316.40	152	50	40	VP	Z2+V2+C2+2
8	S561.0323.40	120	80	40	VP	Z2+C2
10A	S561.0337.40	170	16	40	VP	Z2+V2+2+C2+2
PROFILERING AF SIDE-OG OVERKARM						



Profil Værktøj A/S
 Nystedvej 23
 7400 Herning
 Tlf: 96261400
 Fax: 96261401

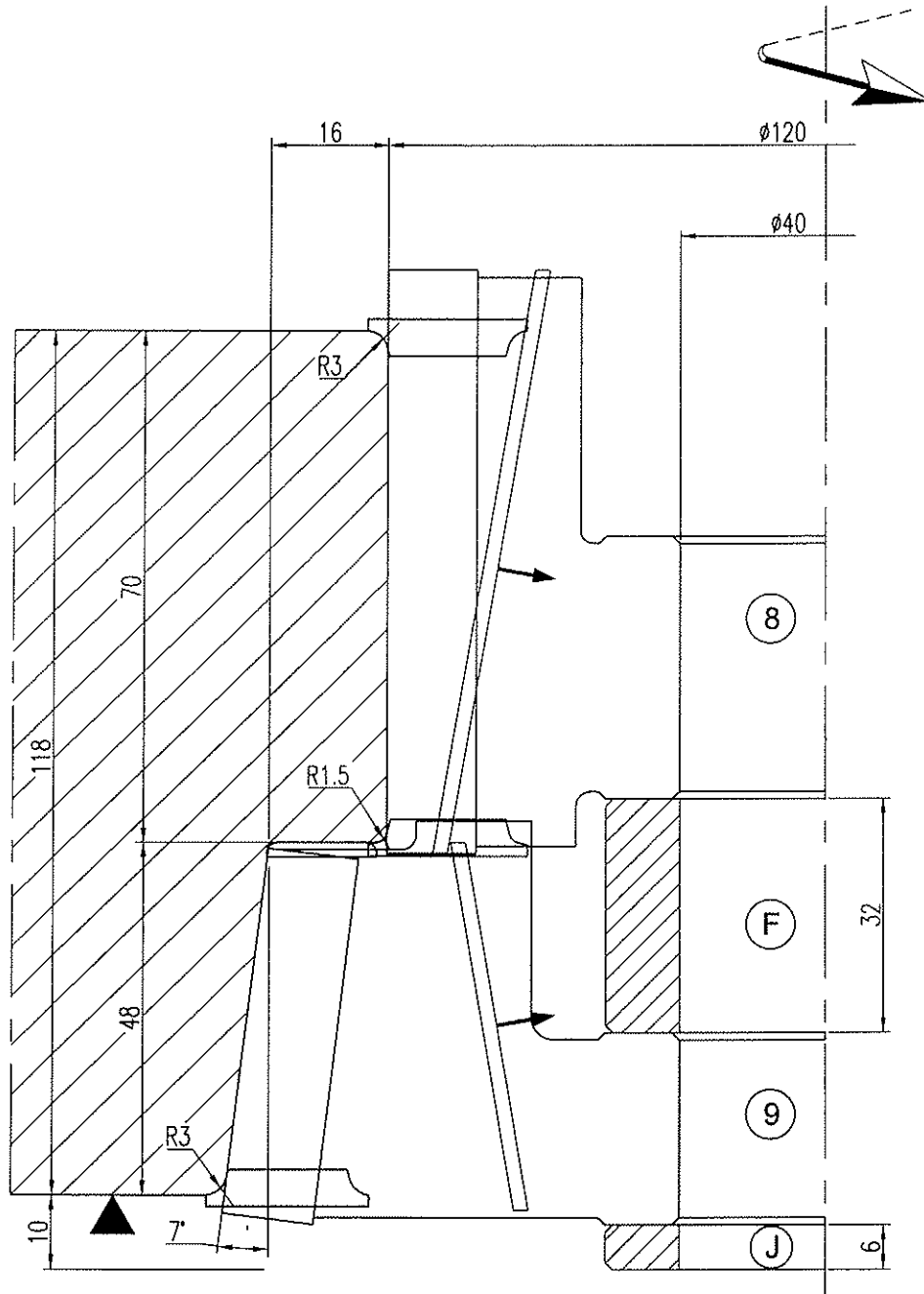
"P/N"



NR	KODE	ØD	BREDDE	HUL		
1	S561.0316.40	152	50	40	VP	Z2+V2+C2+2
2	S561.0317.40	146	20	40	VP	Z2
8	S561.0323.40	120	80	40	VP	Z2+C2
10A	S561.0337.40	170	16	40	VP	Z2+V2+2+C2+2
PROFILERING AF SIDE-OG OVERKARM						



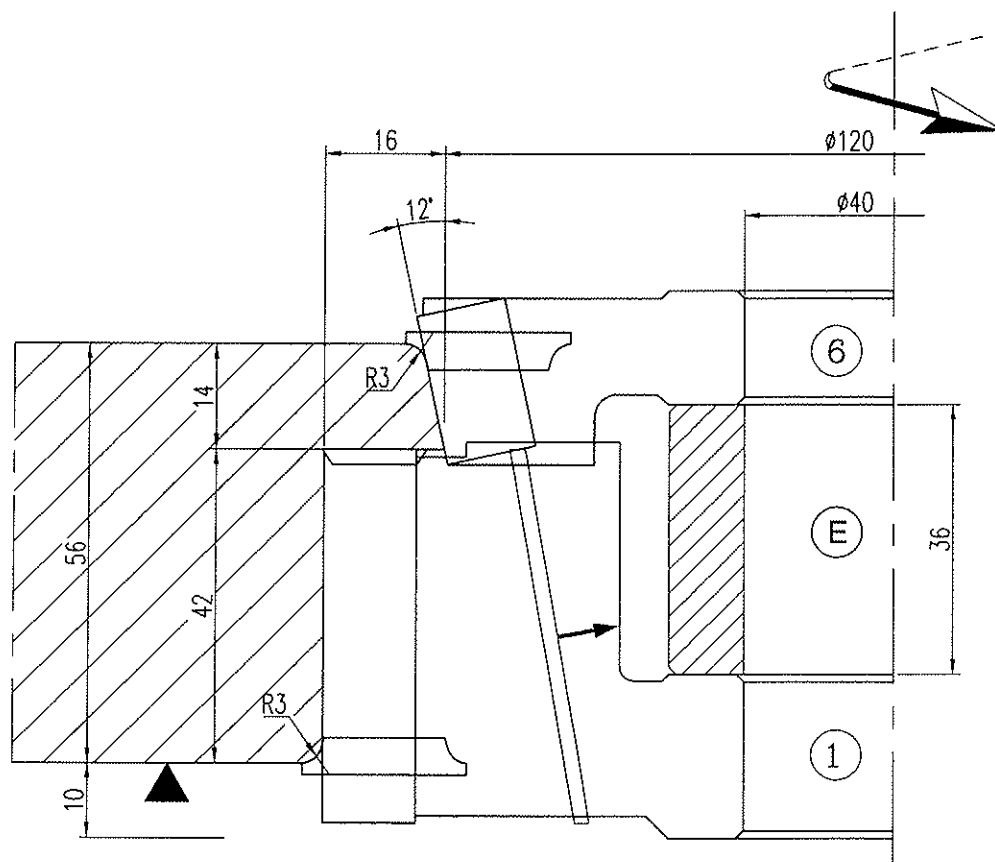
Profil Værktøj A/S
 Nystedvej 23
 7400 Herning
 Tlf: 96261400
 Fax: 96261401



NR	KODE	ØD	BREDDE	HUL		
8	S561.0323.40	120	80	40	VP	Z2+C2
9	S561.0324.40	164	50	40	VP	Z2+V2+C2+2
PROFILERING AF BUNDKARM						



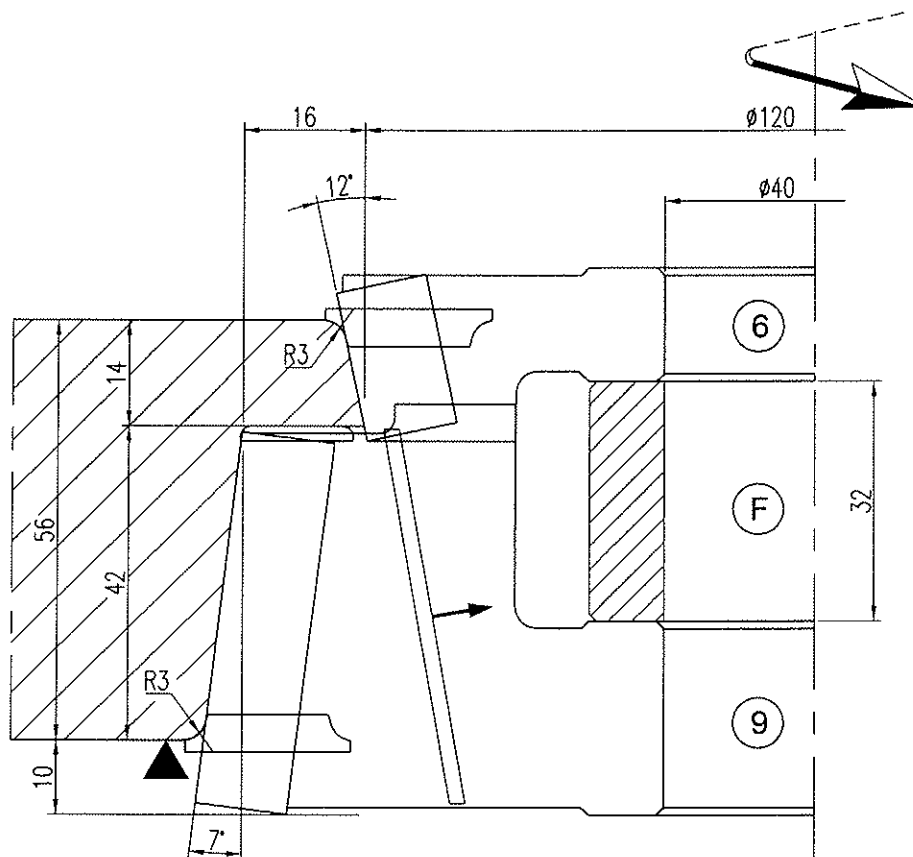
Profil Værktøj A/S
Nystedvej 23
7400 Herning
Tlf: 96261400
Fax: 96261401



NR	KODE	ØD	BREDDE	HUL		
1	S561.0316.40	152	50	40	VP	Z2+V2+C2+2
6	S561.0321.40	127	20	40	VP	Z2+C2
PROFILERING AF RAMME						



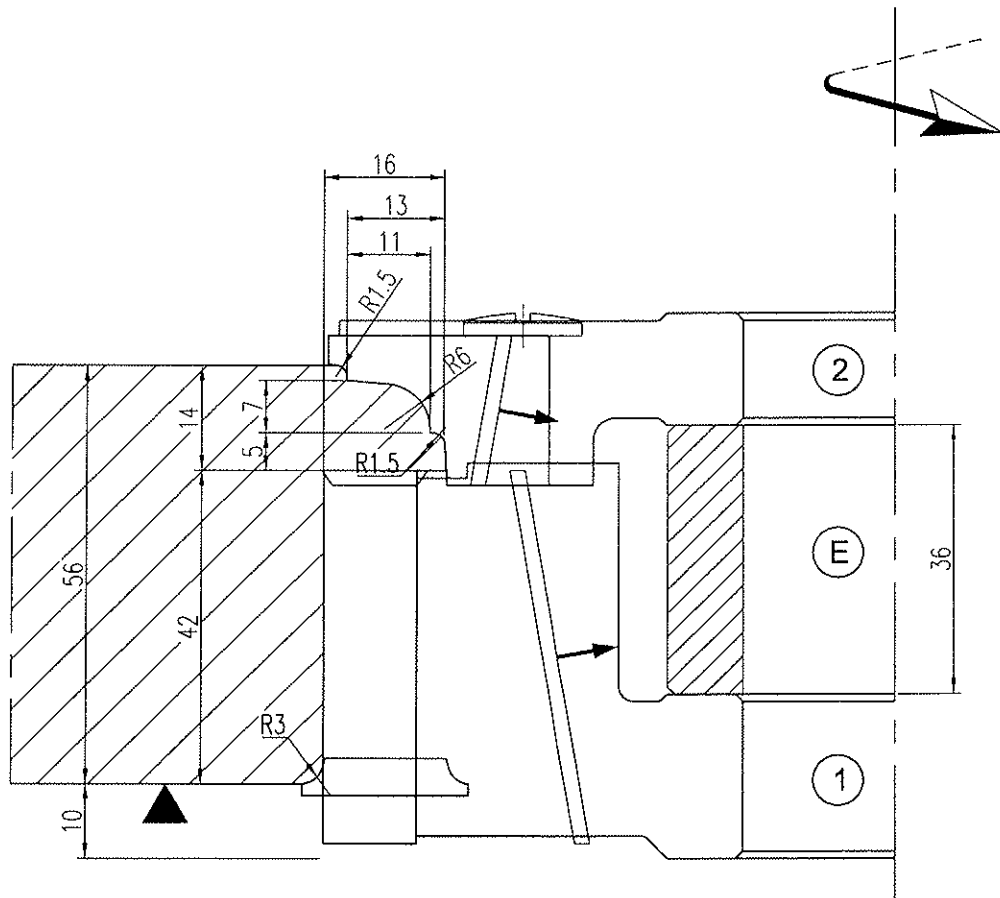
Profil Værktøj A/S
Nystedvej 23
7400 Herning
Tlf: 96261400
Fax: 96261401



NR	KODE	ØD	BREDDE	HUL		
6	S561.0321.40	127	20	40	VP	Z2+C2
9	S561.0324.40	164	50	40	VP	Z2+V2+C2+2
PROFILERING AF RAMME						



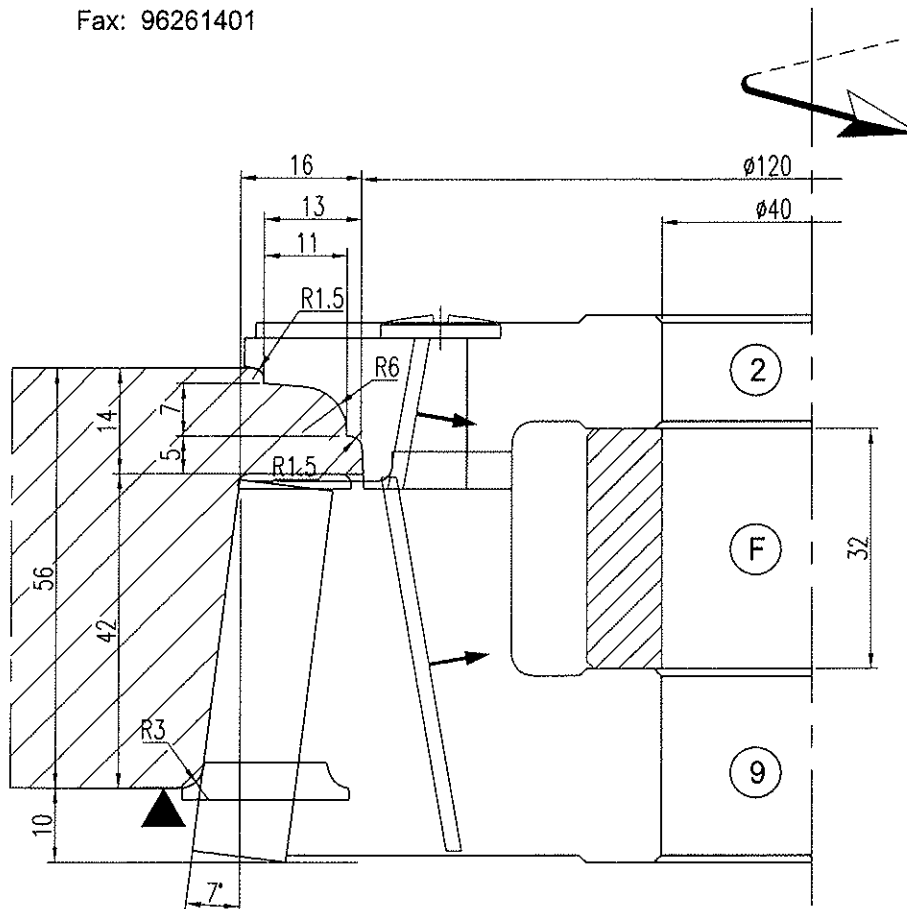
Profil Værktøj A/S
 Nystedvej 23
 7400 Herning
 Tlf: 96261400
 Fax: 96261401



NR	KODE	ØD	BREDDE	HUL		
1	S561.0316.40	152	50	40	VP	Z2+V2+C2+2
2	S561.0317.40	146	20	40	VP	Z2
PROFILERING AF RAMME						



Profil Værktøj A/S
Nystedvej 23
7400 Herning
Tlf: 96261400
Fax: 96261401



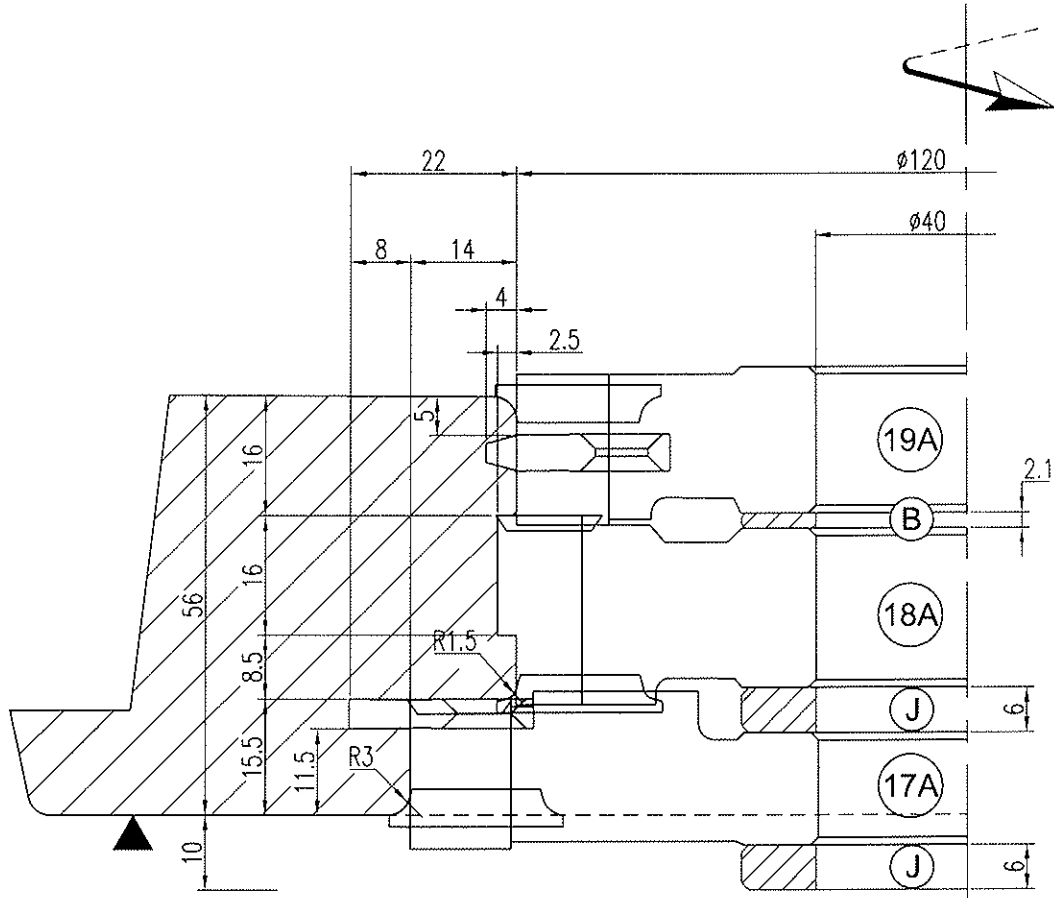
NR	KODE	ØD	BREDDE	HUL		
2	S561.0317.40	146	20	40	VP	Z2
9	S561.0324.40	164	50	40	VP	Z2+V2+C2+2

PROFILERING AF BUNDRAMME



Profil Værktøj A/S
Nystedvej 23
7400 Herning
Tlf: 96261400
Fax: 96261401

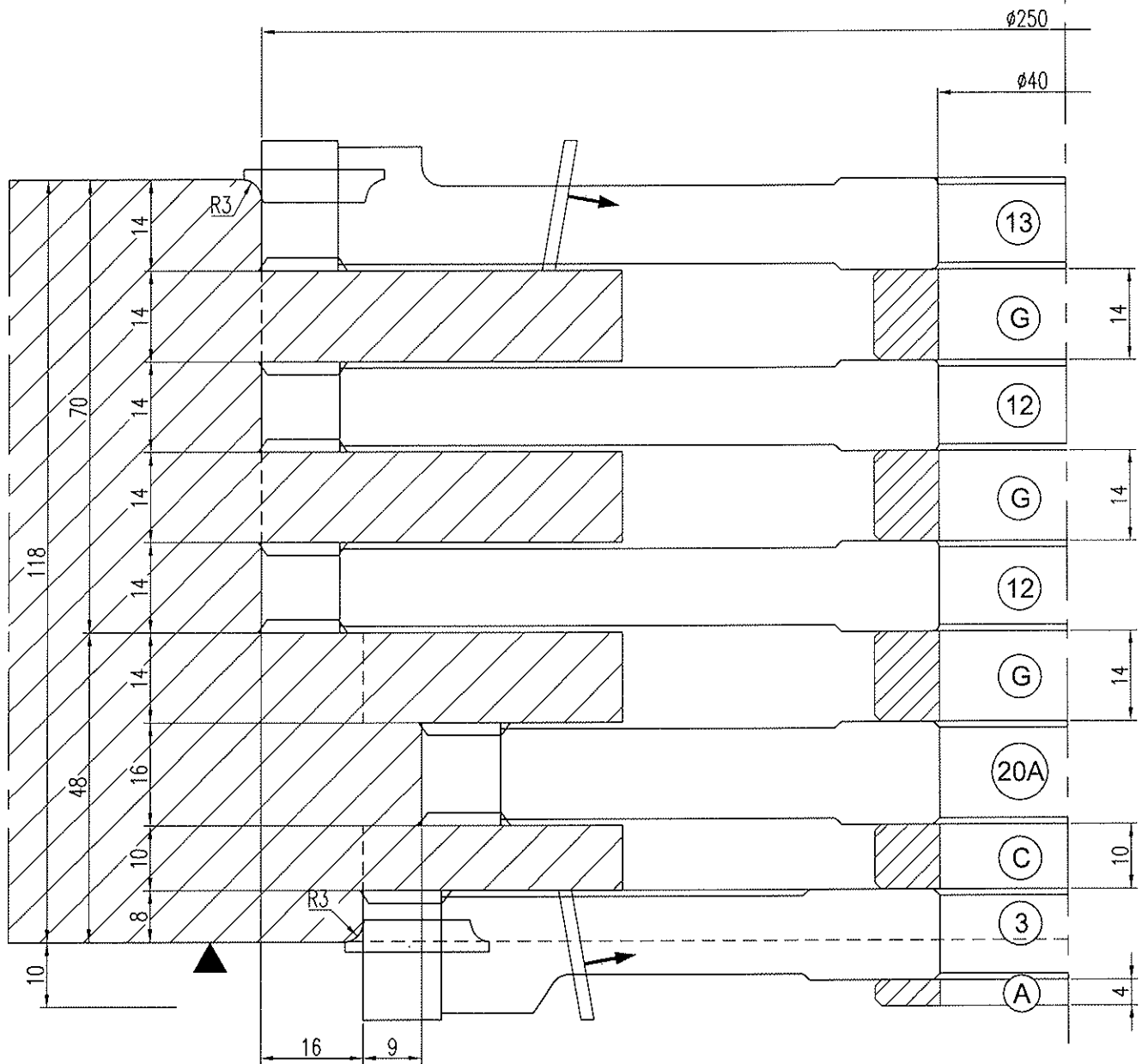
"P/N"



NR	KODE	ØD	BREDDE	HUL		
17A	S561.0342.40	148	20	40	VP	Z2+V2+C2+2+I2
18A	S561.0343.40	125	25	40	VP	Z2+V2
19A	S561.0560.40	120	20	40	VP	Z2+C2+I2
OMFRAESNING AF RAMME						



Profil Værktøj A/S
 Nystedvej 23
 7400 Herning
 Tlf: 96261400
 Fax: 96261401

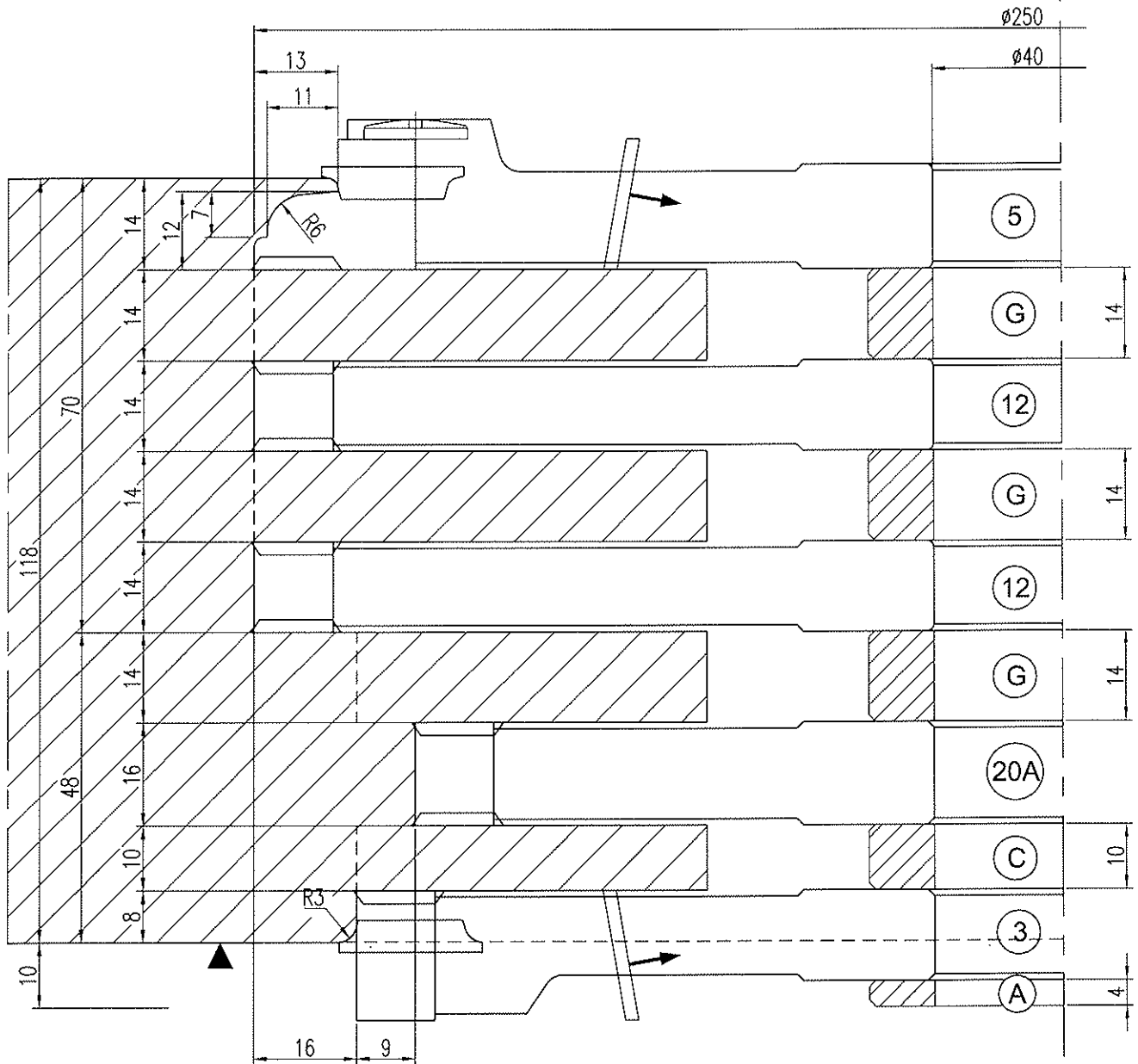


NR	KODE	ØD	BREDDE	HUL		
3	S561.0318.40	218	20	40	VP	Z2+V2+C2+2
12	S561.0327.40	250	14	40	VP	Z2+V2+2
13	S561.0328.40	250	20	40	VP	Z2+V2+C2+2
20A	S561.0344.40	200	16	40	VP	Z2+V2+2
TAP, SIDEKARM MOD OVERKARM						



Profil Værktøj A/S
 Nystedvej 23
 7400 Herning
 Tlf: 96261400
 Fax: 96261401

"PN"

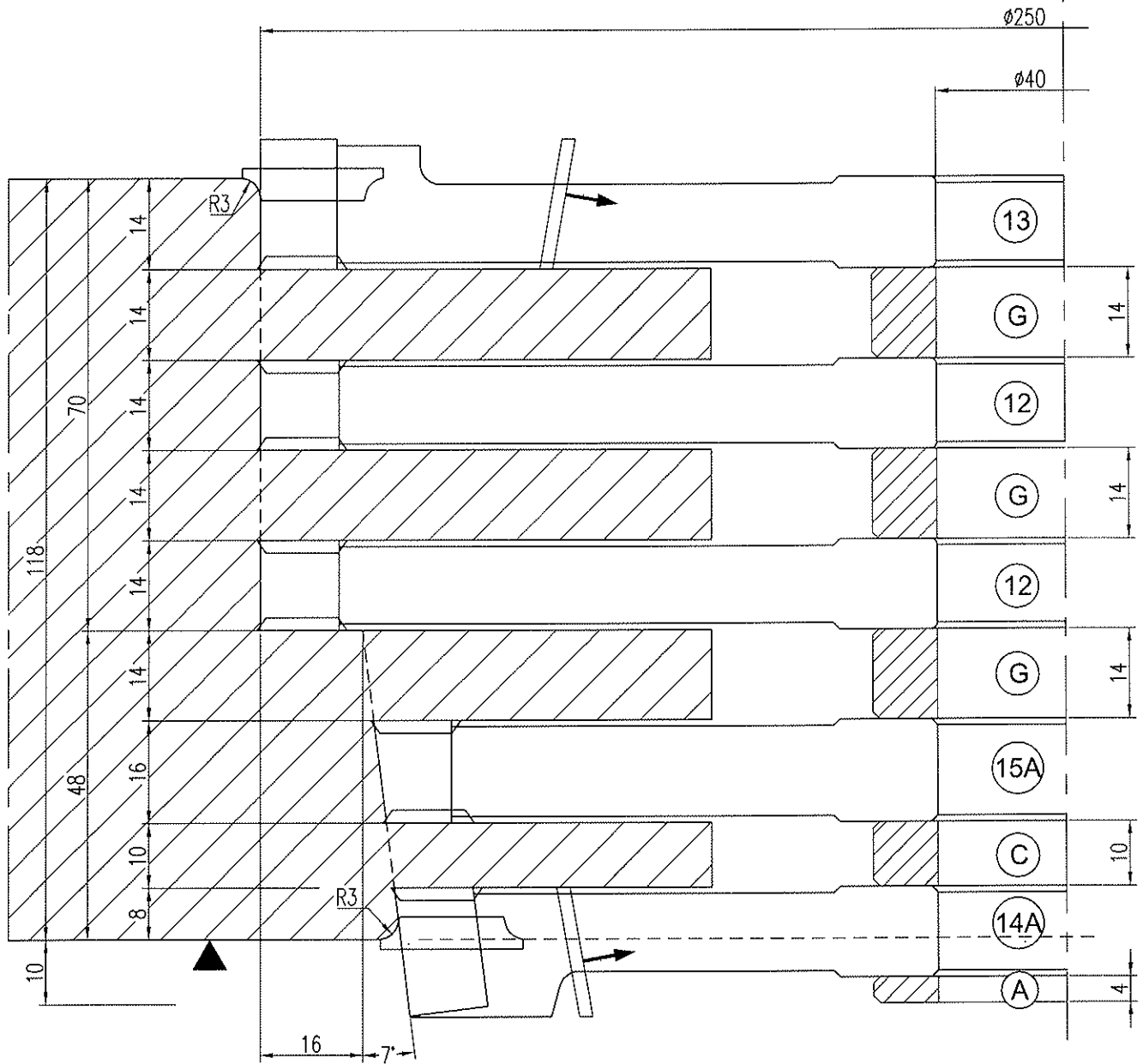
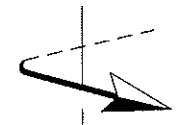


NR	KODE	ØD	BREDDE	HUL		
3	S561.0318.40	218	20	40	VP	Z2+V2+C2+2
5	S561.0320.40	250	20	40	VP	Z2+V2+C2
12	S561.0327.40	250	14	40	VP	Z2+V2+2
20A	S561.0344.40	200	16	40	VP	Z2+V2+2
TAP, SIDEKARM MOD OVERKARM						



Profil Værktøj A/S
 Nystedvej 23
 7400 Herning
 Tlf: 96261400
 Fax: 96261401

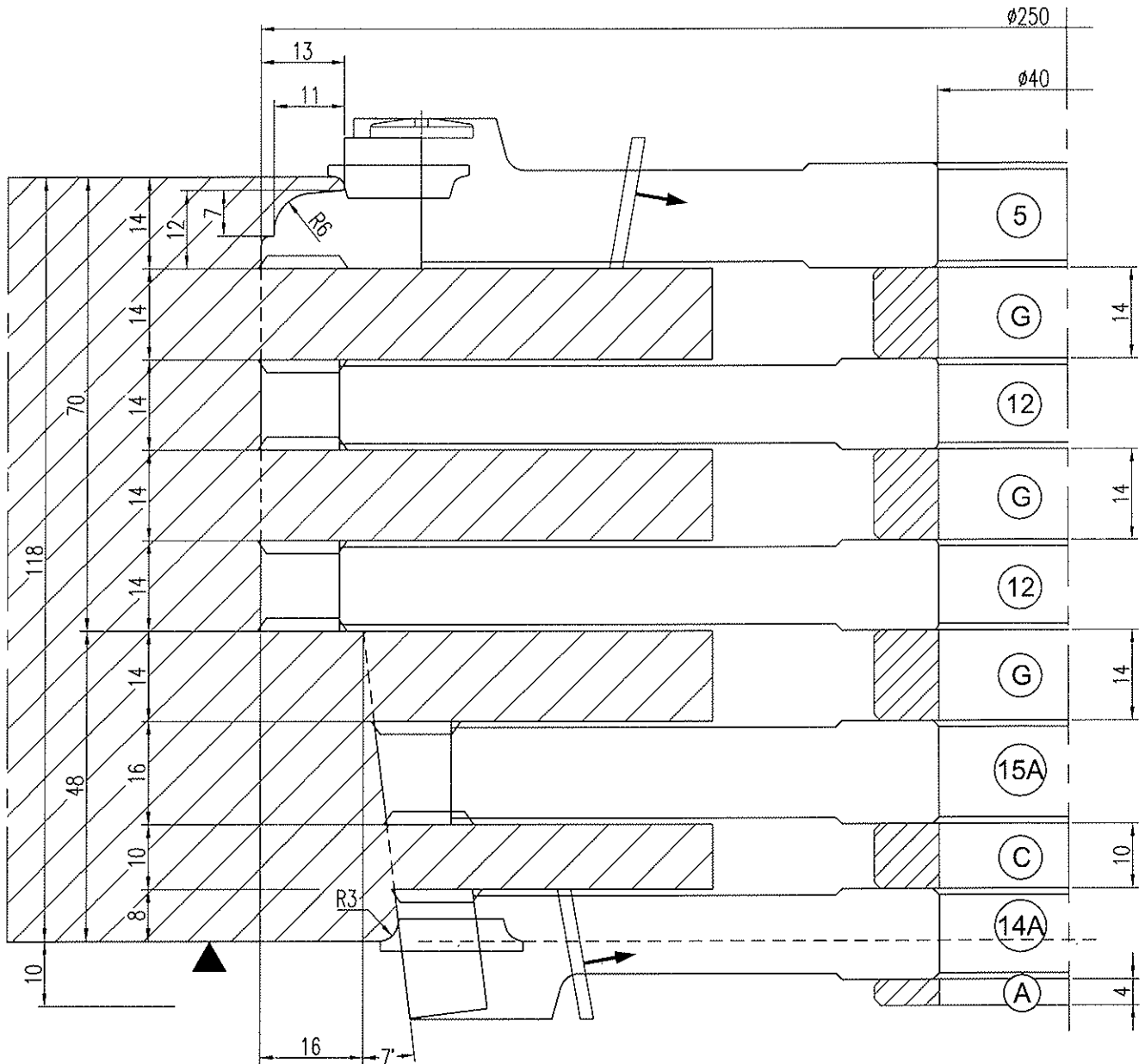
"P/N"



NR	KODE	ØD	BREDDE	HUL		
12	S561.0327.40	250	14	40	VP	Z2+V2+2
13	S561.0328.40	250	20	40	VP	Z2+V2+C2+2
14A	S561.0340.40	208	20	40	VP	Z2+V2+C2
15A	S561.0341.40	214	16	40	VP	Z2+V2+2
TAP, SIDEKARM MOD BUNDKARM						



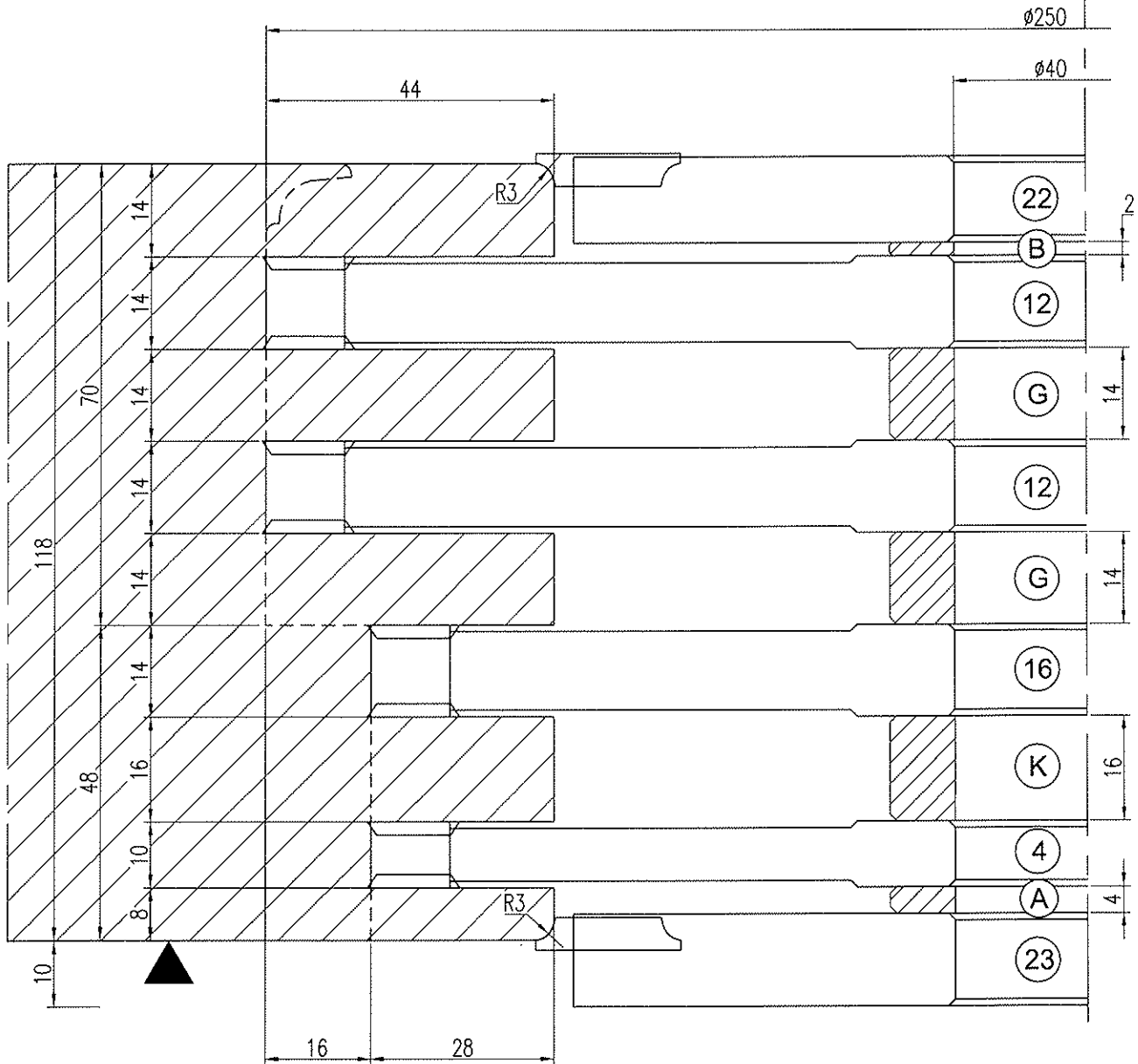
Profil Værktøj A/S
 Nystedvej 23
 7400 Herning
 Tlf: 96261400
 Fax: 96261401



NR	KODE	ØD	BREDDE	HUL		
5	S561.0320.40	250	20	40	VP	Z2+V2+C2
12	S561.0327.40	250	14	40	VP	Z2+V2+2
14A	S561.0340.40	208	20	40	VP	Z2+V2+C2
15A	S561.0341.40	214	16	40	VP	Z2+V2+2
TAP, SIDEKARM MOD BUNDKARM						



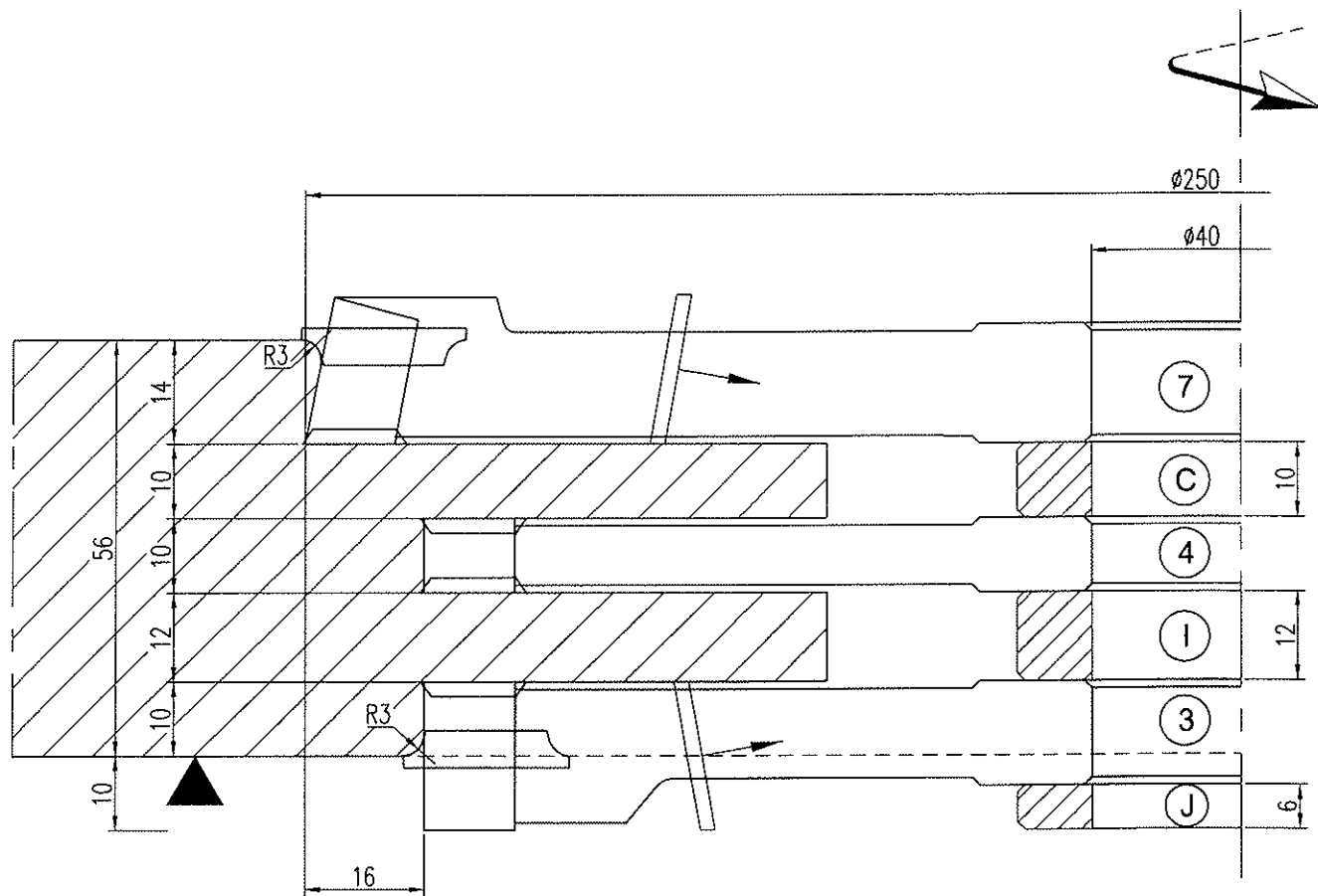
Profil Værktøj A/S
 Nystedvej 23
 7400 Herning
 Tlf: 96261400
 Fax: 96261401



NR	KODE	ØD	BREDDE	HUL		
4	S561.0319.40	218	10	40	VP	Z2+V2+C2
12	S561.0327.40	250	14	40	VP	Z2+V2+2
16	S561.0331.40	218	14	40	VP	Z2+V2+2
22	S561.0539.40	162	13	40	VP	C2
23	S561.0540.40	162	14	40	VP	C2
SLIDS, OVER-OG UNDERKARM MOD SIDEKARM						



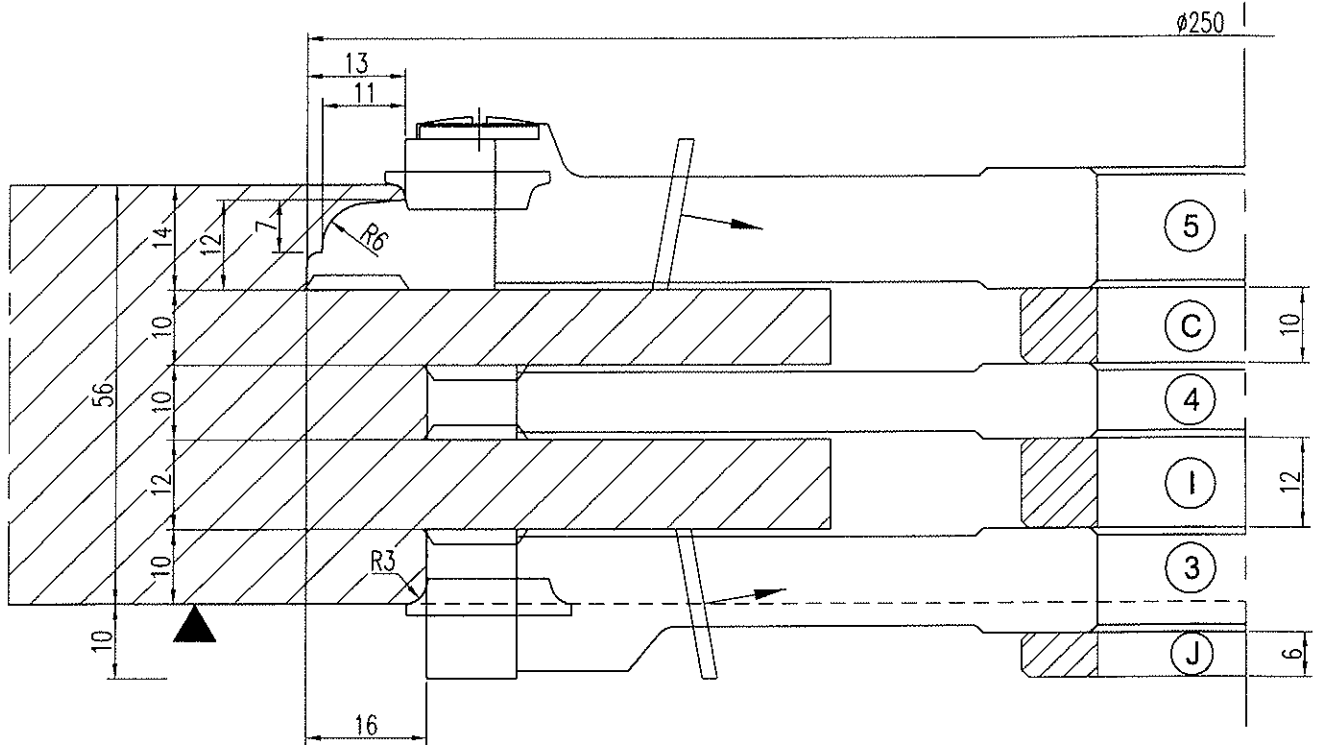
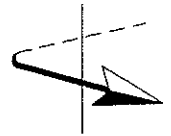
Profil Værktøj A/S
Nystedvej 23
7400 Herning
Tlf: 96261400
Fax: 96261401



NR	KODE	ØD	BREDDE	HUL		
3	S561.0318.40	218	20	40	VP	Z2+V2+C2+2
4	S561.0319.40	218	10	40	VP	Z2+V2+2
7	S561.0322.40	250	20	40	VP	Z2+V2+C2
TAP, OVER-OG UNDERRAMME MOD SIDERAMME						



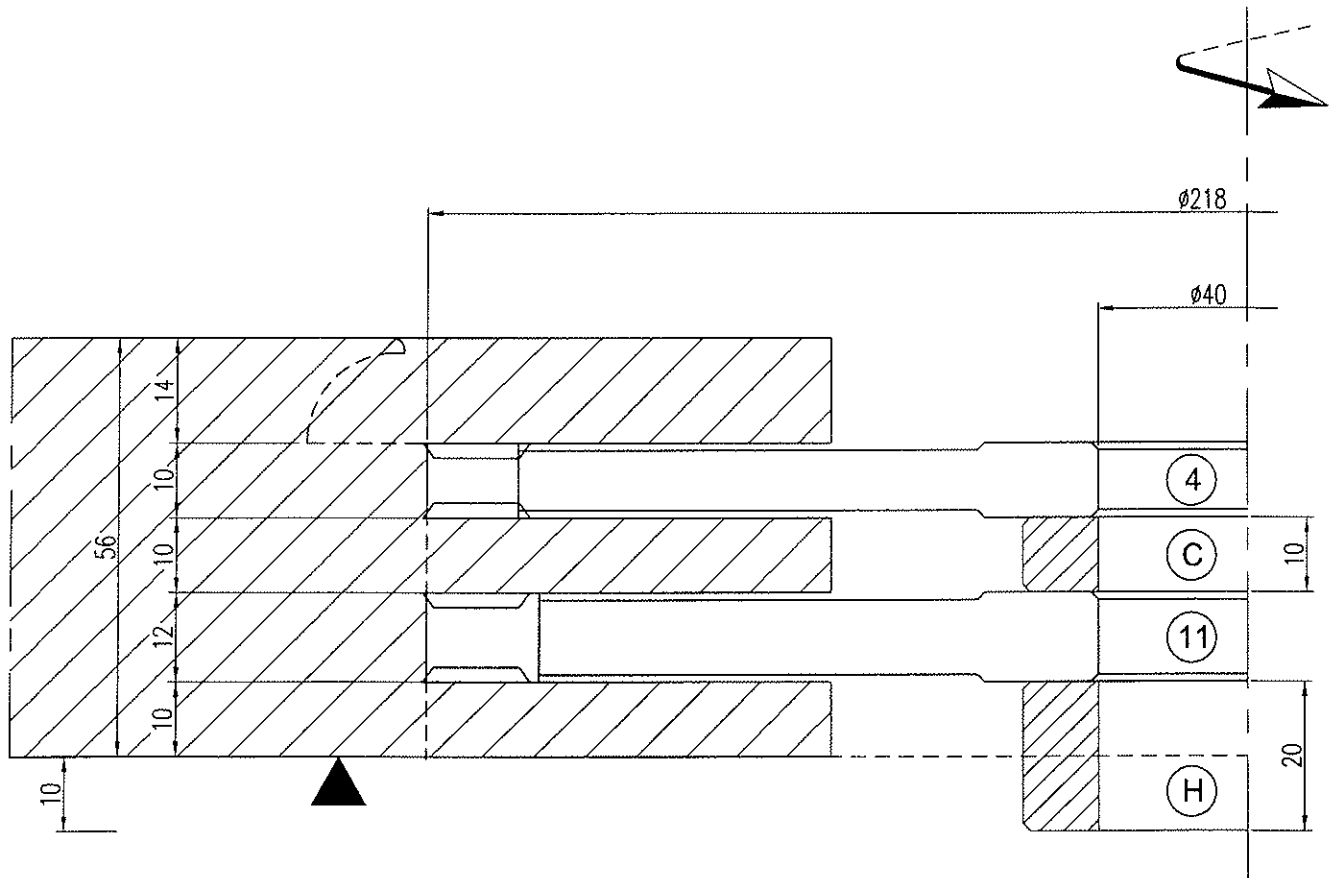
Profil Værktøj A/S
 Nystedvej 23
 7400 Herning
 Tlf: 96261400
 Fax: 96261401



NR	KODE	ØD	BREDDE	HUL		
3	S561.0318.40	218	20	40	VP	Z2+V2+C2+2
4	S561.0319.40	218	10	40	VP	Z2+V2+2
5	S561.0320.40	250	20	40	VP	Z2+V2+C2
TAP, OVER-OG UNDERRAMME MOD SIDERAMME						



Profil Værktøj A/S
Nystedvej 23
7400 Herning
Tlf: 96261400
Fax: 96261401

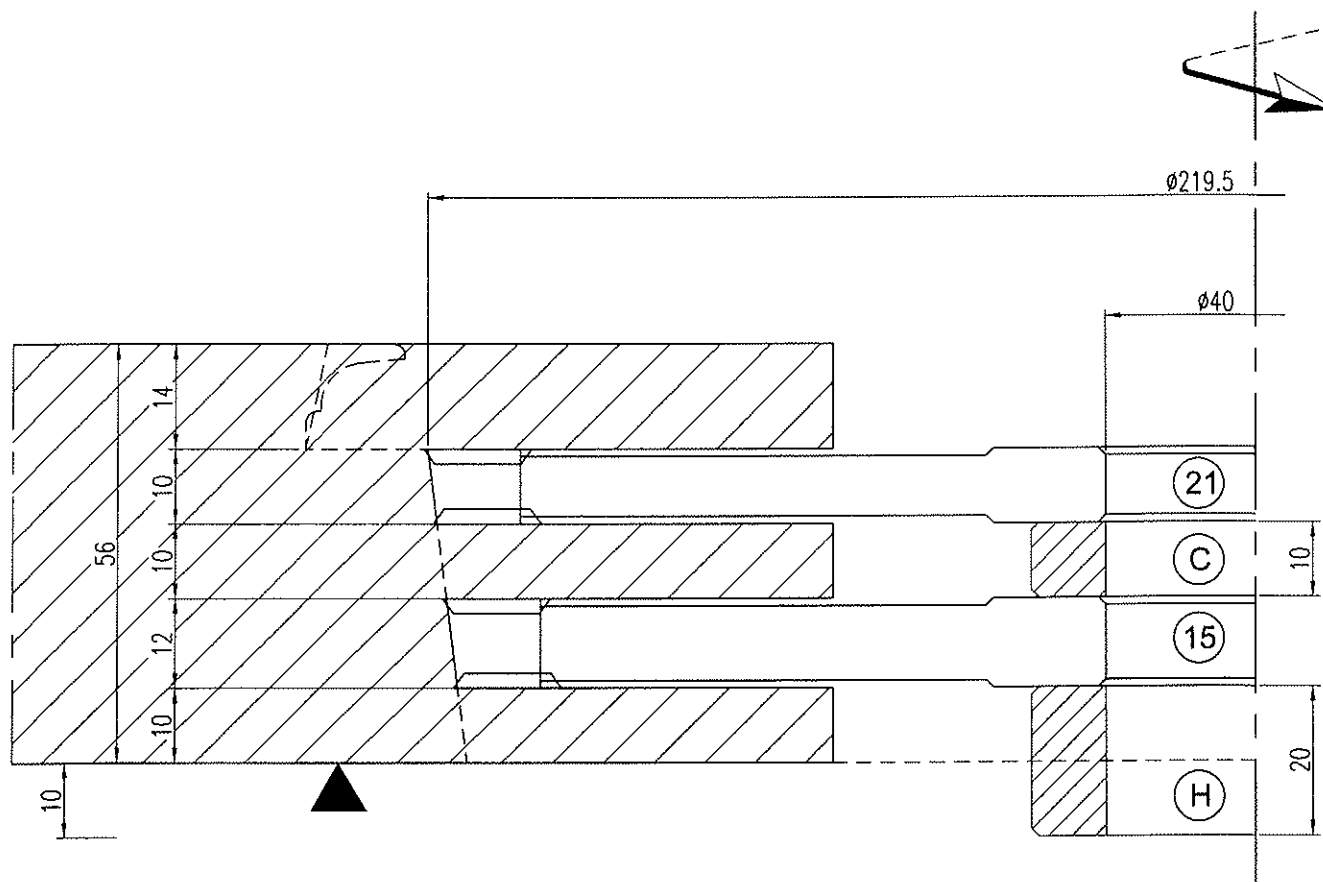


NR	KODE	ØD	BREDDE	HUL		
4	S561.0319.40	218	10	40	VP	Z2+V2+2
11	S561.0326.40	218	12	40	VP	Z2+V2+2

SLIDS, SIDERAMME MOD BUND-OG OVERRAMME



Profil Værktøj A/S
Nystedvej 23
7400 Herning
Tlf: 96261400
Fax: 96261401

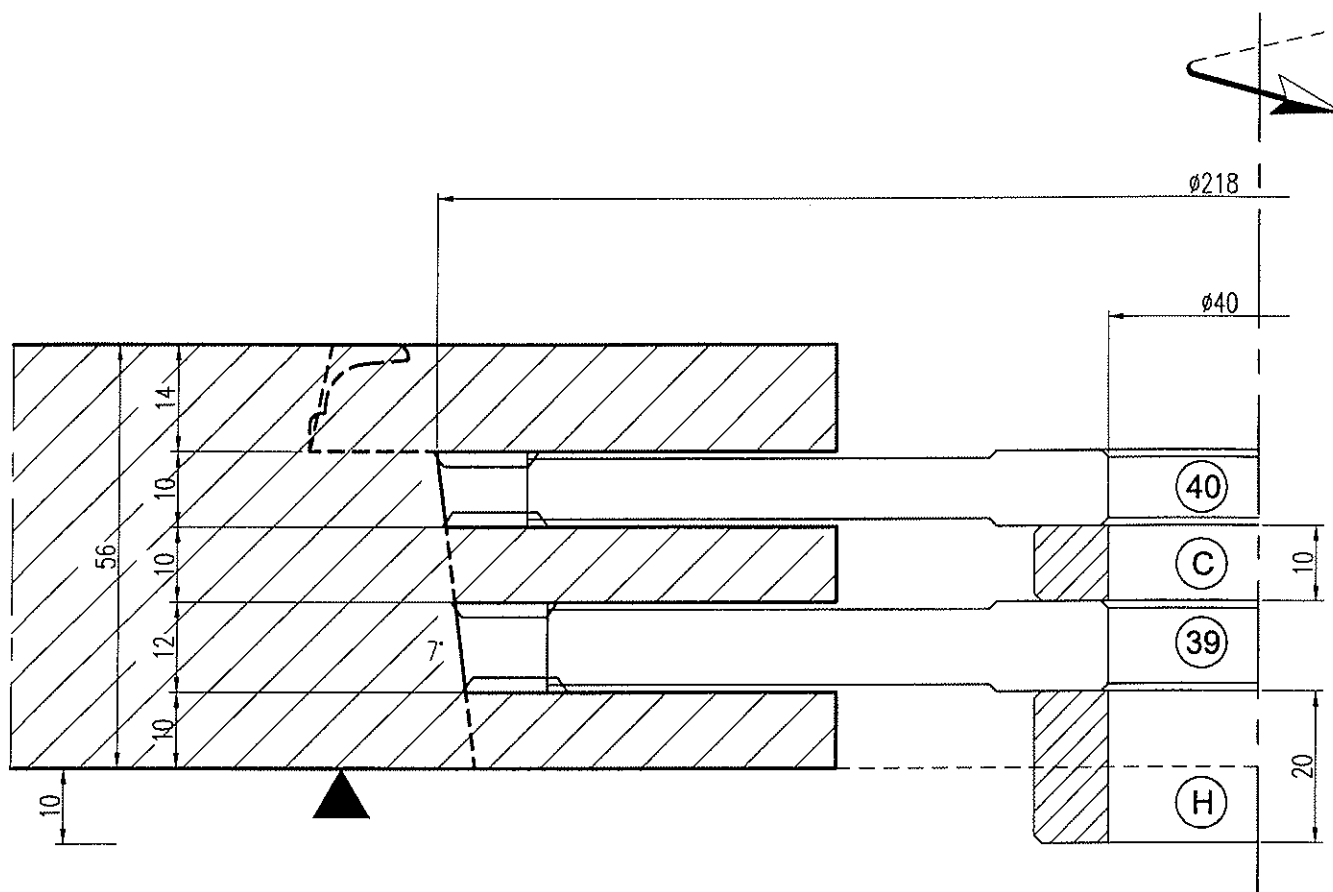


NR	KODE	ØD	BREDDE	HUL		
15	S561.0330.40	214.6	12	40	VP	Z2+V2+2
21	S561.0346.40	219.5	10	40	VP	Z2+V2+2

SLIDS, SIDERAMME MOD BUNDRAMME



Profil Værktøj A/S
 Nystedvej 23
 7400 Herning
 Tlf: 96261400
 Fax: 96261401

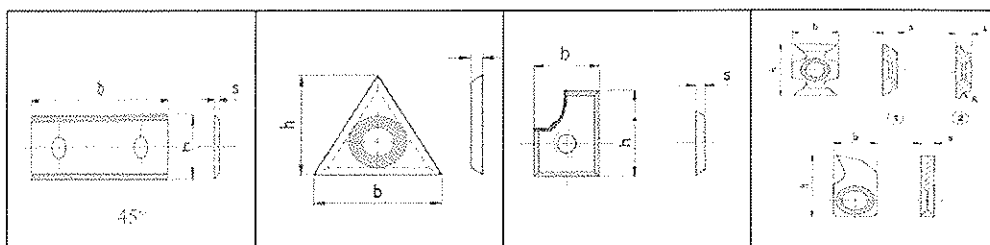


NR	KODE	ØD	BREDDE	HUL		
39	S561.4088	213.1	12	40	VP	Z2+V2+2
40	S561.4089	218	10	40	VP	Z2+V2+2
SLIDS, SIDERAMME MOD BUNDRAMME						

Platteoversigt - Frezite vinduesværktøj



Profil Værktøj A/S
Nystedvej 23
7400 Herning
Tlf.: 9626 1400
Fax: 9626 1401



Nr.:	Varenr (30/40 hul):	Vendeplatter:	Forskær:	Profilplatter:	Radie/Notplatter:
1	S561.0316	2 stk. 32.425.20 50x12x1,5	2 stk. 32.550.00 22x19x2	-	2 stk. S780.0007 16x15x5 R=1,5 2 stk. 780.206 22x16x5 R=3
	S561.0559				
2	S561.0317	-	-	2 stk. L1.0863.20 20x35x2	-
	S561.0406				
3	S561.0318	2 stk. 32.410.20 20x12x1,5	2 stk. 32.550.00 22x19x2	-	2 stk. 780.206 22x16x5 R=3
	S561.0386				
4	S561.0319	2 stk. 32.403.20 9,6x12x1,5	4 stk. 32.550.00 22x19x2	-	-
	S561.0387				
5	S561.0320	-	2 stk. 32.550.00 22x19x2	2 stk. L1.0732.20 20x35x2	2 stk. 780.205 22x16x5 R=1,5
	S561.0405				
6	S561.0321	2 stk. 32.410.20 20x12x1,5	-	-	2 stk. 780.206 22x16x5 R=3
	S561.0389				
7	S561.0322	-	2 stk. 32.550.00 22x19x2	2 stk. S752.0001 20x12x1,5 12°	2 stk. 780.206 22x16x5 R=3
	S561.0390				
8	S561.0323	2 stk. 32.433.20 80x13x2,2	-	-	2 stk. 780.206 22x16x5 R=3
	S561.0391				
8A	S561.0808	2 stk. 32.433.20 80x13x2,2	-	-	2 stk. 780.206 22x16x5 R=3
	S561.2086				
9	S561.0324	2 stk. 32.425.20 50x12x1,5	2 stk. S760.0002 22x19x2	-	2 stk. 780.205 22x16x5 R=1,5 2 stk. 780.206 22x16x5 R=3
	S561.0392				
10	S561.0325	2 stk. 32.404.20 11,6x12x1,5	4 stk. 32.550.00 22x19x2	-	4 stk. 780.205 22x16x5 R=1,5
	S561.0393				
10A	S561.0337	-	4 stk. 32.550.00 22x19x2	2 stk. S752.0007 15,6x12x1,5	4 stk. 780.205 22x16x5 R=1,5
	S561.0337.40				
11	S561.0326	2 stk. 32.404.20 11,6x12x1,5	4 stk. 32.550.00 22x19x2	-	-
	S561.0394				
12	S561.0327	-	4 stk. 32.550.00 22x19x2	2 stk. S752.0004 13,6x12x1,5	-
	S561.0395				
12A	S561.0809	-	4 stk. 32.550.00 22x19x2	2 stk. S752.0010 13,6x12x1,5 7°	-
	S561.2091				
12B	S561.0810	-	4 stk. 32.550.00 22x19x2	2 stk. S752.0010 13,6x12x1,5 7°	-
	S561.2092				

Platteoversigt - Frezite vinduesværktøj

13	S561.0328	2 stk. 32.410.20 20x12x1,5	2 stk. 32.550.00 22x19x2	-	2 stk. 780.206 22x16x5 R=3
	S561.0396				
13A	S561.0811	-	2 stk. 32.550.00 22x19x2	2 stk. S752.0011 20x12x1,5 7°	2 stk. 780.206 22x16x5 R=3
	S561.2205				
14	S561.00329	-	2 stk. 32.550.00 22x19x2	2 stk. S752.0002 20x12x1,5 7°	2 stk. 780.206 22x16x5 R=3
	S561.0397				
14A	S561.0340	-	2 stk. 32.550.00 22x19x2	2 stk. S752.0002 20x12x1,5 7°	2 stk. 780.206 22x16x5 R=3
	S561.0340.40				
15	S561.0330	-	4 stk. 32.550.00 22x19x2	2 stk. S752.0003 11,6x12x1,5 7°	-
	S561.0398				
15A	S561.0341	-	4 stk. 32.550.00 22x19x2	2 stk. S752.0006 15,6x12x1,5	-
	S561.0341.40				
16	S561.0331	-	4 stk. 32.550.00 22x19x2	2 stk. S752.0004 13,6x12x1,5	-
	S561.0399				
17	S561.0332	2 stk. 32.410.20 20x12x1,5	2 stk. 32.550.00 22x19x2	-	2 stk. 780.206 22x16x5 R=3 2 stk. 783.101 4x25,5x13
	S561.0400				
17A	S561.0342	2 stk. 32.410.20 20x12x1,5	2 stk. 32.550.00 22x19x2	-	2 stk. 780.205/206 22x16x5 R=1,5/3 2 stk. 783.101 4x25,5x13
	S561.0342.40				
18	S561.0333	-	2 stk. 32.550.00 22x19x2	2 stk. L1.0733.20 25x12x1,5	2 stk. 780.205 22x16x5 R=1,5
	S561.0401				
18A	S561.0343	-	2 stk. 32.550.00 22x19x2	2 stk. L1.0749.20 25x12x1,5	-
	S561.0343.40				
19	S561.0334	2 stk. 32.410.20 20x12x1,5	-	-	2 stk. 780.206 22x16x5 R=3 2 stk. S783.0002 5x25,5x13
	S561.0402				
19A	S561.0560	2 stk. 32.410.20 20x12x1,5	-	-	2 stk. 780.206 22x16x5 R=3 2 stk. S783.0002 5x25,5x13
	S561.0560.40				
19B	S561.6378	2 stk. L1.11250.21 20x20x2	-	-	2 stk. 780.206 22x16x5 R=3
	S561.6378.40				
20	S561.0335	2 stk. 32.404.20 11,6x12x1,5	4 stk. 32.550.00 22x19x2	-	-
	S561.0403				
20A	S561.0344	-	4 stk. 32.550.00 22x19x2	2 stk. S752.0007 15,6x12x1,5	-
	S561.0344.40				
21	S561.0346	-	4 stk. 32.550.00 22x19x2	2 stk. S752.0005 9,6x12x1,5	-
	S561.0404				
22	S561.0539	-	-	-	2 stk. 780.206 22x16x5 R=3
	S561.0549				
23	S561.0540	-	-	-	2 stk. 780.206 22x16x5 R=3
	S561.0550				

Platteoversigt - Frezite vinduesværktøj

24	S561.0541	-	-	-	2 stk. 780.206 22x16x5 R=3
	S561.1980				
25	S561.0542	-	-	-	2 stk. 780.206 22x16x5 R=3
	S561.1981				
26	S561.0543	2 stk. 32.403.20 9,6x12x1,5	4 stk. 32.550.00 22x19x2	-	-
	S561.1982				
27	S561.0544	2 stk. 32.415.20 30x12x1,5	-	-	-
	S561.1983				
28	S561.0545	2 stk. 32.405.20 15x12x1,5	-	-	-
	S561.0545.40				
29	S561.0651.30	-	4 stk. 32.550.00 22x19x2	2 stk. S752.0005 9,6x12x1,5 7°	-
	S561.0651.40				
30	S561.0652	-	2 stk. 32.550.00 22x19x2	2 stk. S752.0002 20x12x1,5 7°	2 stk. 780.206 22x16x5 R=3
	S561.0652.40				
31	S561.1249	-	-	-	2 stk. 780.206 22x16x5 R=3
	S561.1678				
32	S561.1250	-	-	2 stk. S752.0042 12x12x1,5	-
	S561.1250.40				
33	S561.1253	-	-	2 stk. S752.0043 14x12x1,5	-
	S561.1253.40				
34	S561.0836	2 stk. 32.425.20 50x12x1,5	-	-	2 stk. 780.205/206 22x16x5 R=1,5/3 2 stk. S783.0002 5x25,5x13
	S561.0836.40				
35	S561.2074	2 stk. 32.425.20 50x12x1,5	-	-	2 stk. 780.205/206 22x16x5 R=1,5/3 2 stk. S783.0002 5x25,5x13
	S561.2074.40				
36	S561.3378	-	-	2 stk. L1.5608.21 30x25x2	-
	S561.3378.40				
37	S561.3379	-	-	2 stk. L1.6197.21 33x35x2	2 stk. 780.205 22x16x5 R=1,5
	S561.3379.40				
39	S561.4088.30	-	4 stk. 32.550.00 22x19x2	2 stk. S752.0003 11,6x12x1,5 7°	-
	S561.4088				
40	S561.4089.30	-	4 stk. 32.550.00 22x19x2	2 stk. S752.0005 9,6x12x1,5 7°	-
	S561.4089				
41	S561.4952	-	-	2 stk. L1.8148.21 20x30x2	-
	S561.4952.40				
42	S561.4953	-	2 stk. 32.550.00 22x19x2	2 stk. L1.8149.21 20x25x2	2 stk. 780.205 22x16x5 R=1,5
	S561.4953.40				