

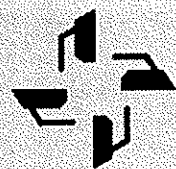
Profil Værktøj A/S

Nystedvej 23
DK-7400 Herning
Tlf. 96261400 Fax 96261401
www.p-v.dk profil@p-v.dk

PV

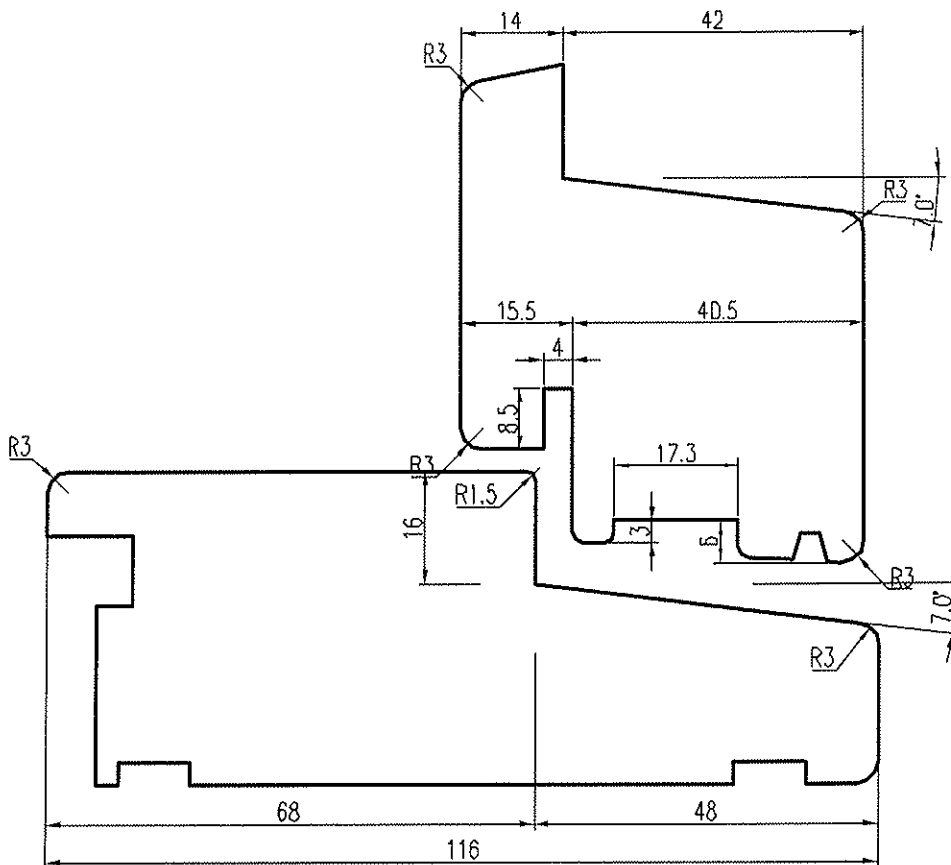
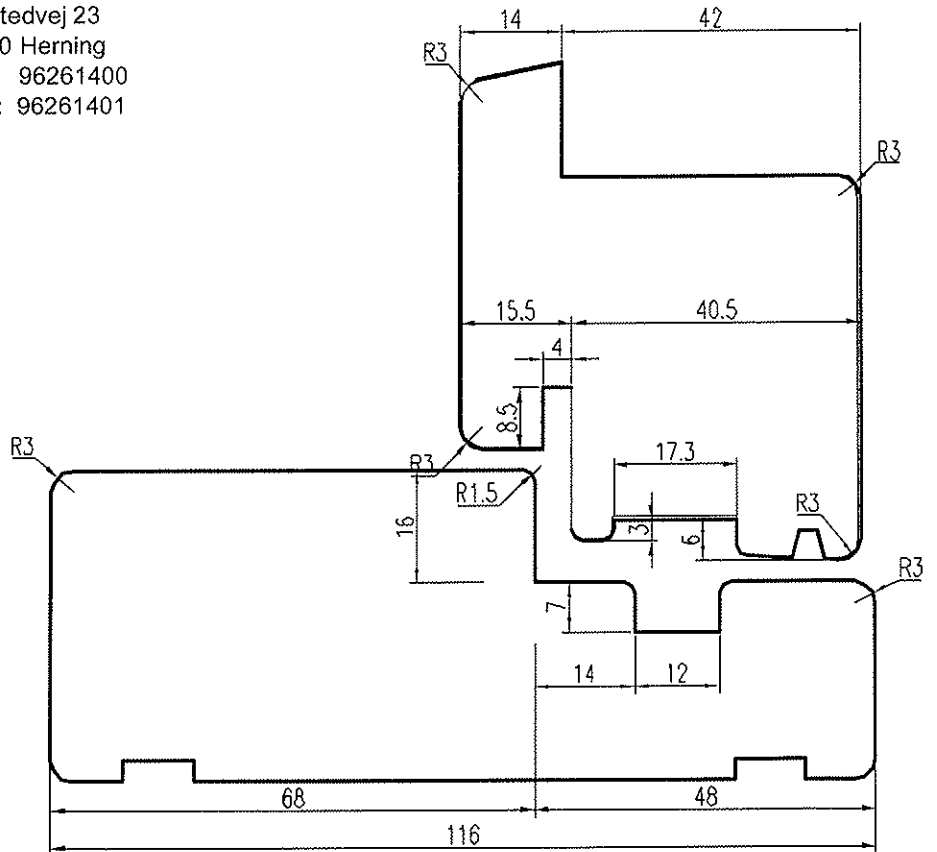
Tegninger til standardvinduer
og til IPA
116 mm karmbredde

FREZITE®



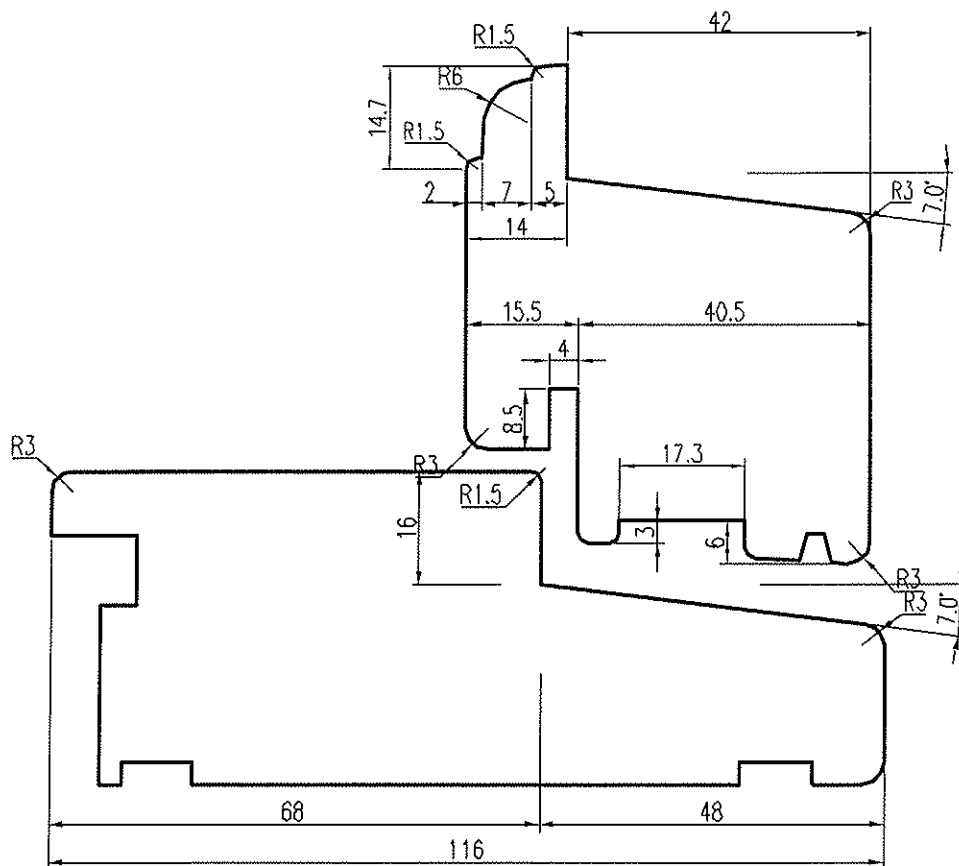
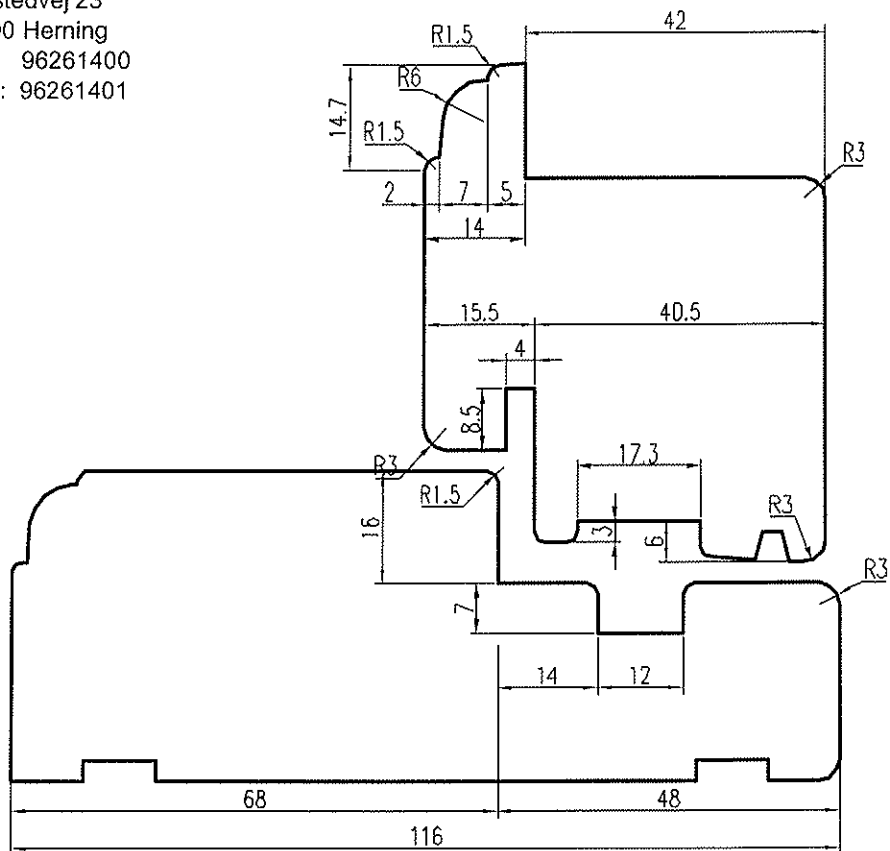


Profil Værktøj A/S
Nystedvej 23
7400 Herning
Tlf: 96261400
Fax: 96261401





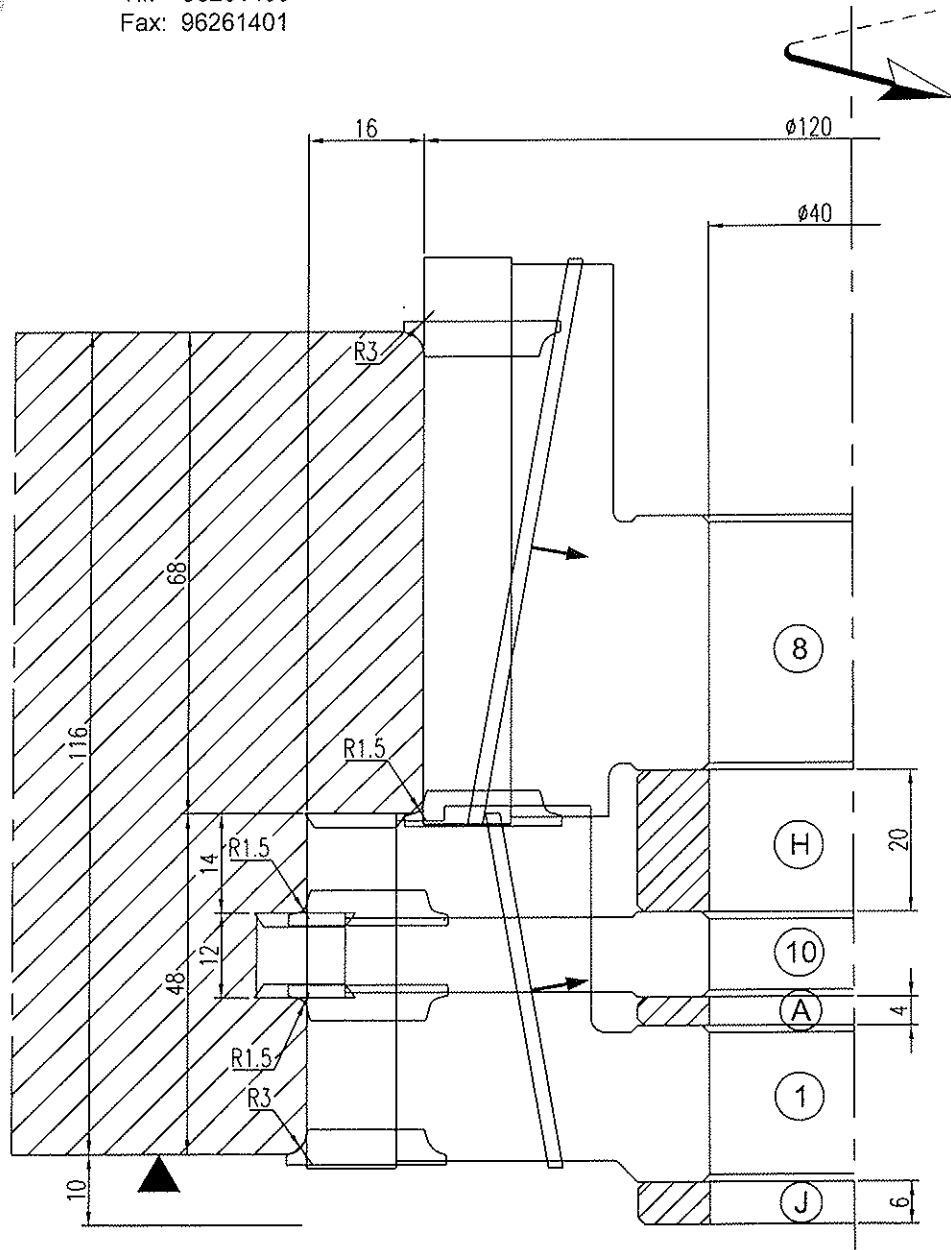
Profil Værktøj A/S
Nystedvej 23
7400 Herning
Tlf: 96261400
Fax: 96261401





Profil Værktøj A/S
 Nystedvej 23
 7400 Herning
 Tlf: 96261400
 Fax: 96261401

"IPA"

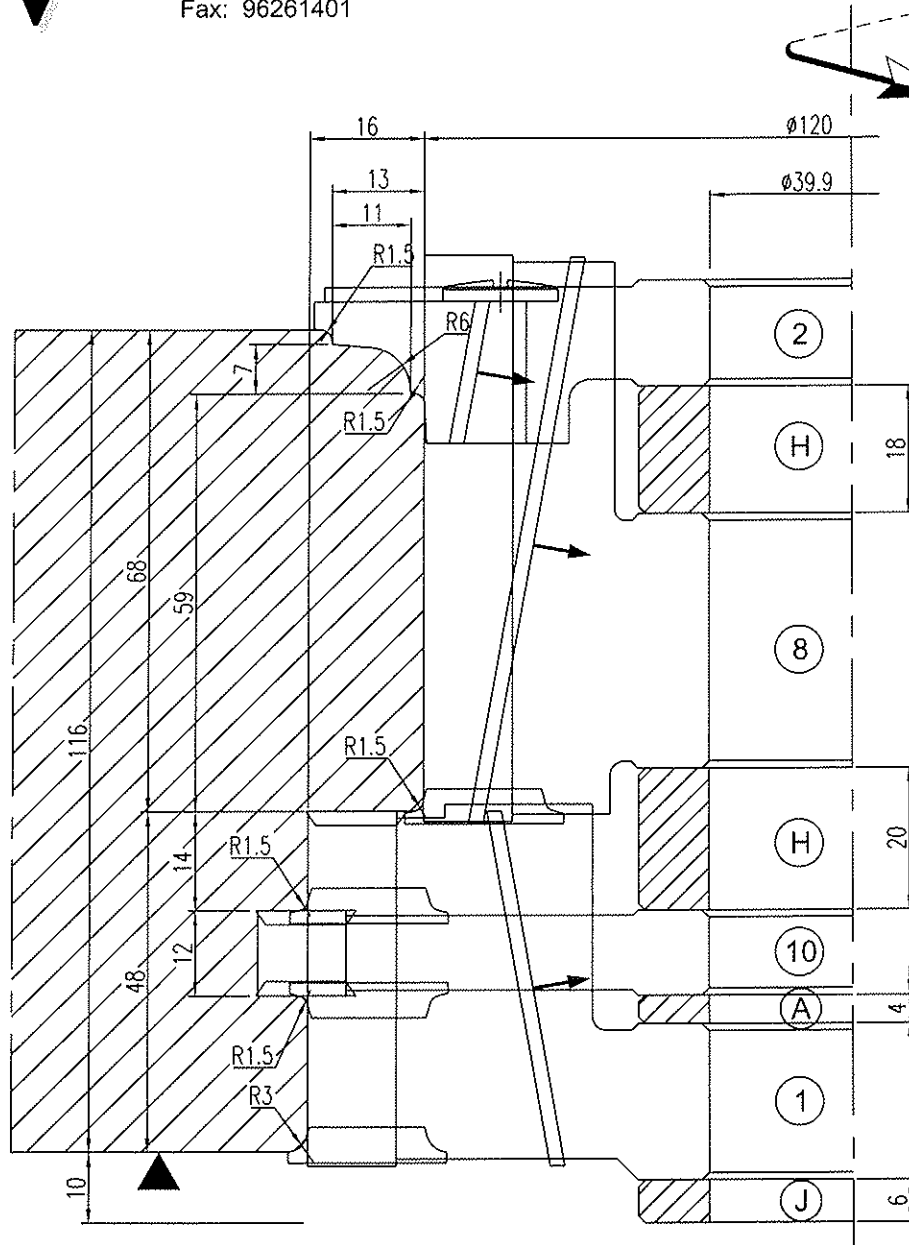


NR	KODE	ØD	BREDDE	HUL		
1	S561.0316.40	152	50	40	VP	Z2+V2+C2+2
8	S561.0323.40	120	80	40	VP	Z2+C2
10	S561.0325.40	166	12	40	VP	Z2+V2+2+C2+2
PROFILERING AF SIDE-OG OVERKARM						



Profil Værktøj A/S
 Nystedvej 23
 7400 Herning
 Tlf: 96261400
 Fax: 96261401

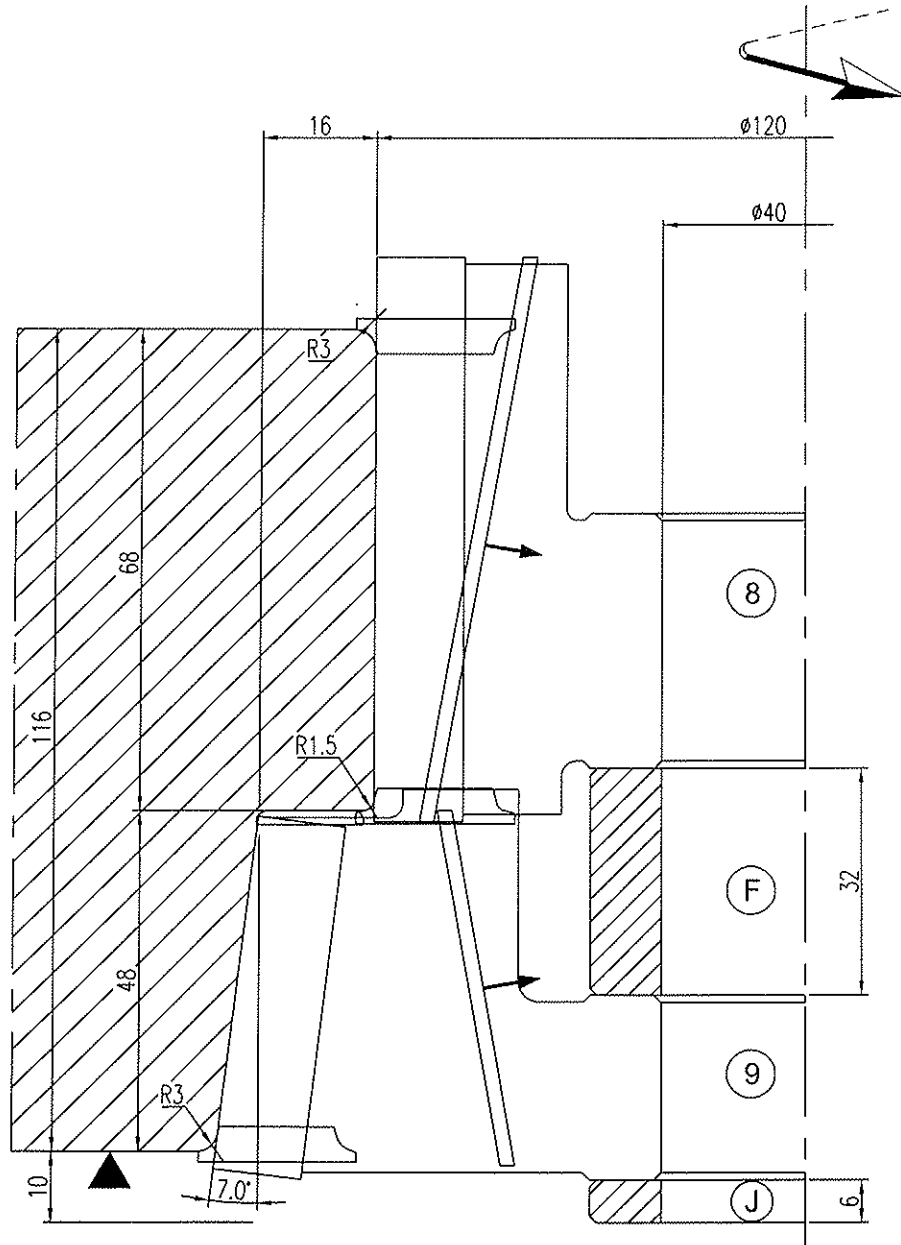
"IPA"



NR	KODE	ØD	BREDDE	HUL		
1	S561.0316.40	152	50	40	VP	Z2+V2+C2+2
2	S561.0317.40	146	20	40	VP	Z2
8	S561.0323.40	120	80	40	VP	Z2+C2
10	S561.0325.40	166	12	40	VP	Z2+V2+2+C2+2
PROFILERING AF SIDE-OG OVERKARM						



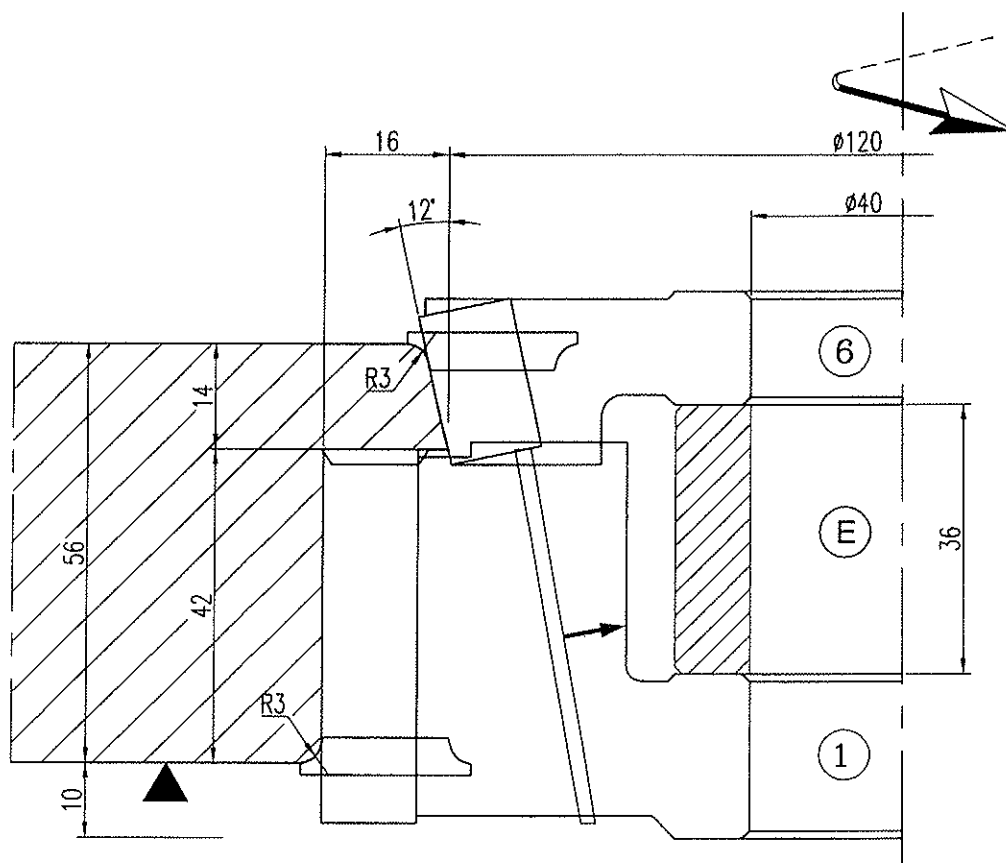
Profil Værktøj A/S
 Nystedvej 23
 7400 Herning
 Tlf: 96261400
 Fax: 96261401



NR	KODE	ØD	BREDDE	HUL		
8	S561.0323.40	120	80	40	VP	Z2+C2
9	S561.0324.40	164	50	40	VP	Z2+V2+C2+2
PROFILERING AF BUNDKARM						



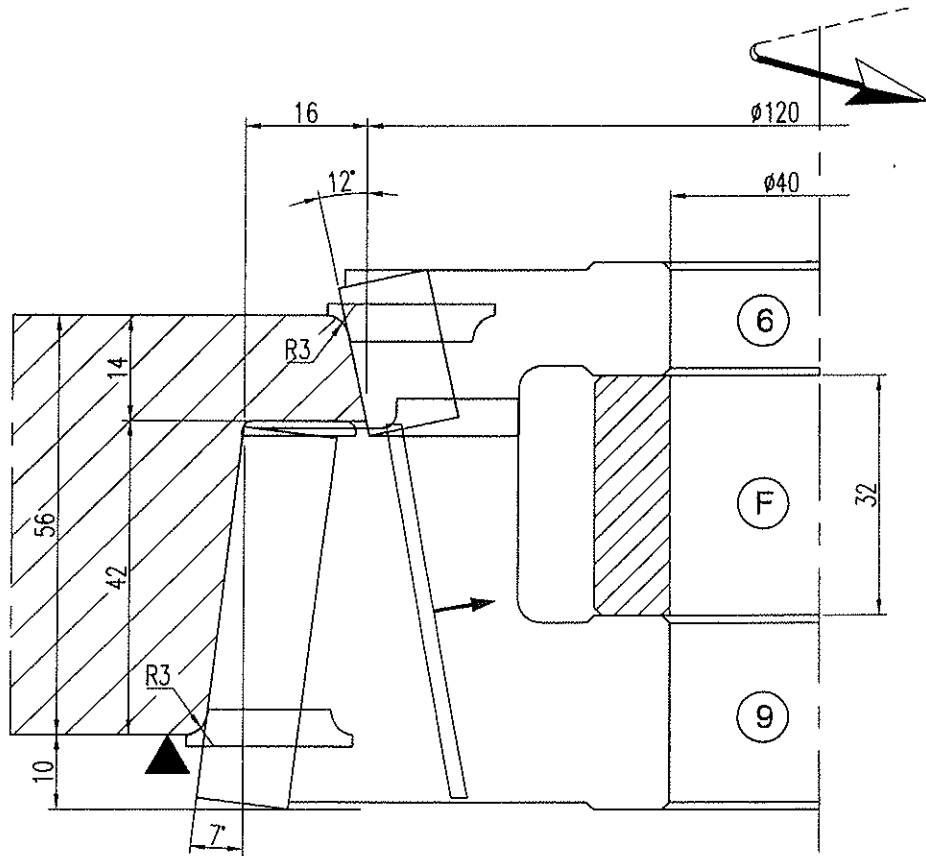
Profil Værktøj A/S
Nystedvej 23
7400 Herning
Tlf: 96261400
Fax: 96261401



NR	KODE	ØD	BREDDE	HUL		
1	S561.0316.40	152	50	40	VP	Z2+V2+C2+2
6	S561.0321.40	127	20	40	VP	Z2+C2
PROFILERING AF RAMME						



Profil Værktøj A/S
Nystedvej 23
7400 Herning
Tlf: 96261400
Fax: 96261401

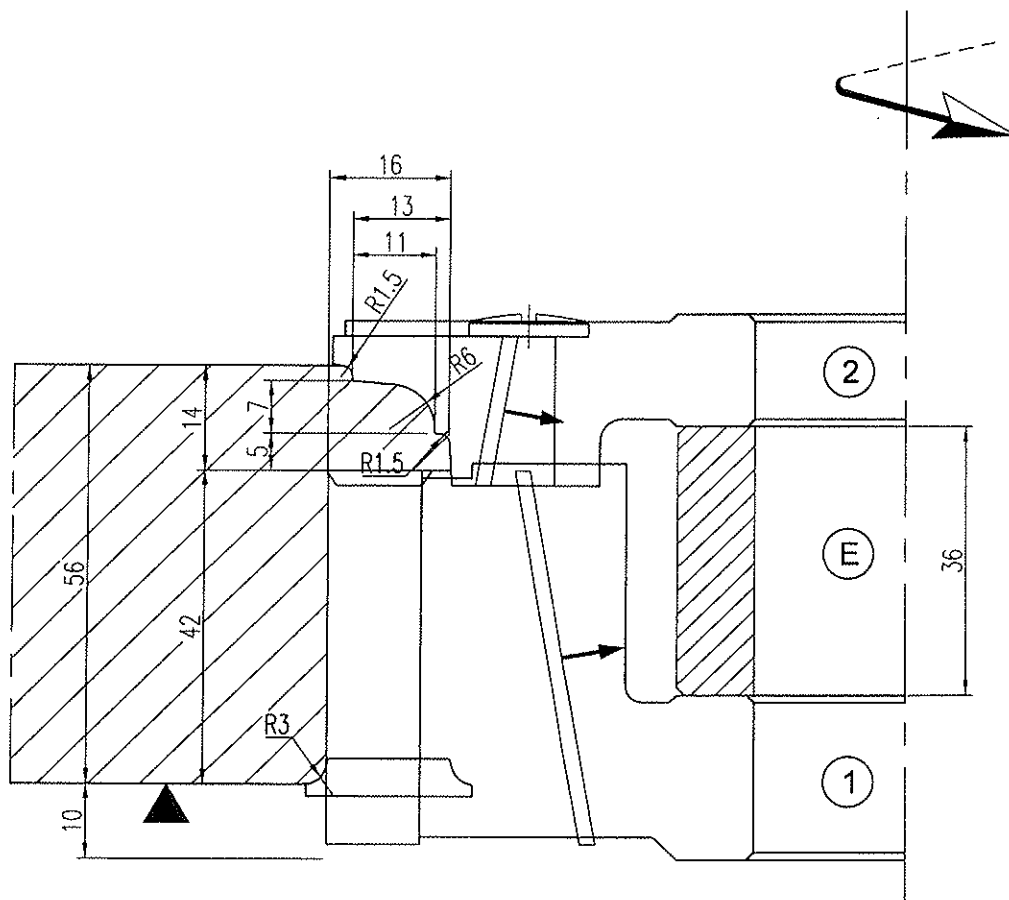


NR	KODE	ØD	BREDDE	HUL		
6	S561.0321.40	127	20	40	VP	Z2+C2
9	S561.0324.40	164	50	40	VP	Z2+V2+C2+2

PROFILERING AF RAMME



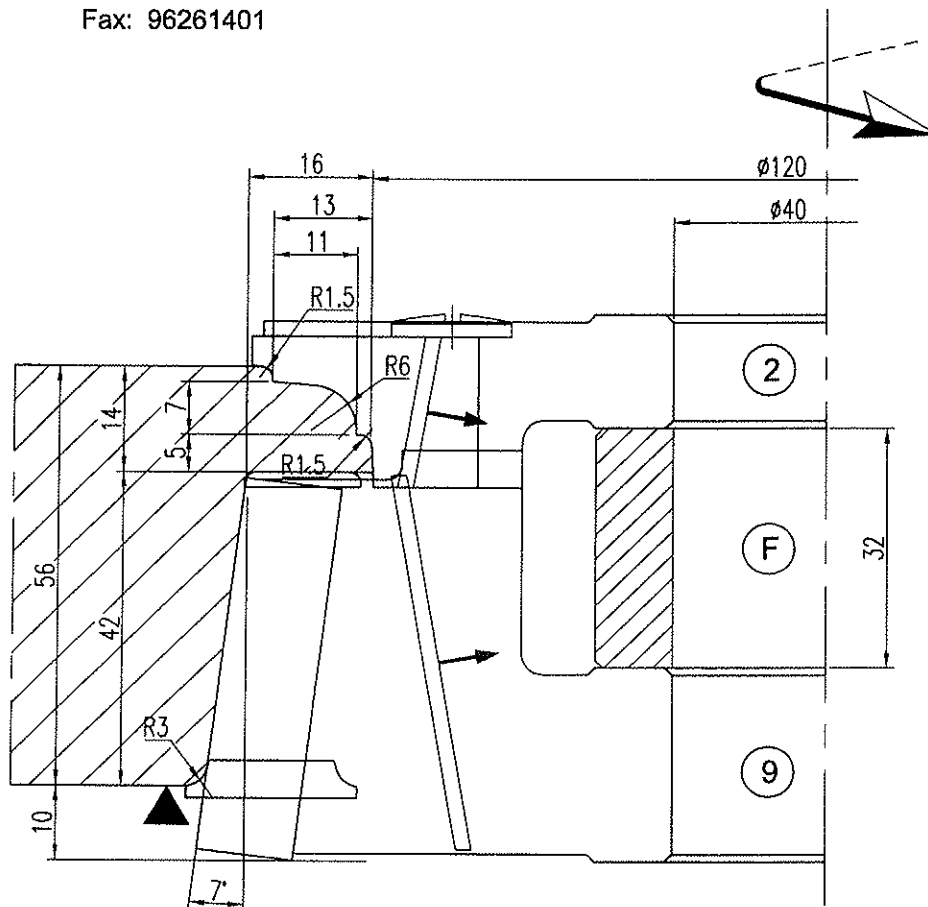
Profil Værktøj A/S
Nystedvej 23
7400 Herning
Tlf: 96261400
Fax: 96261401



NR	KODE	ØD	BREDDE	HUL		
1	S561.0316.40	152	50	40	VP	Z2+V2+C2+2
2	S561.0317.40	146	20	40	VP	Z2
PROFILERING AF RAMME						



Profil Værktøj A/S
 Nystedvej 23
 7400 Herning
 Tlf: 96261400
 Fax: 96261401

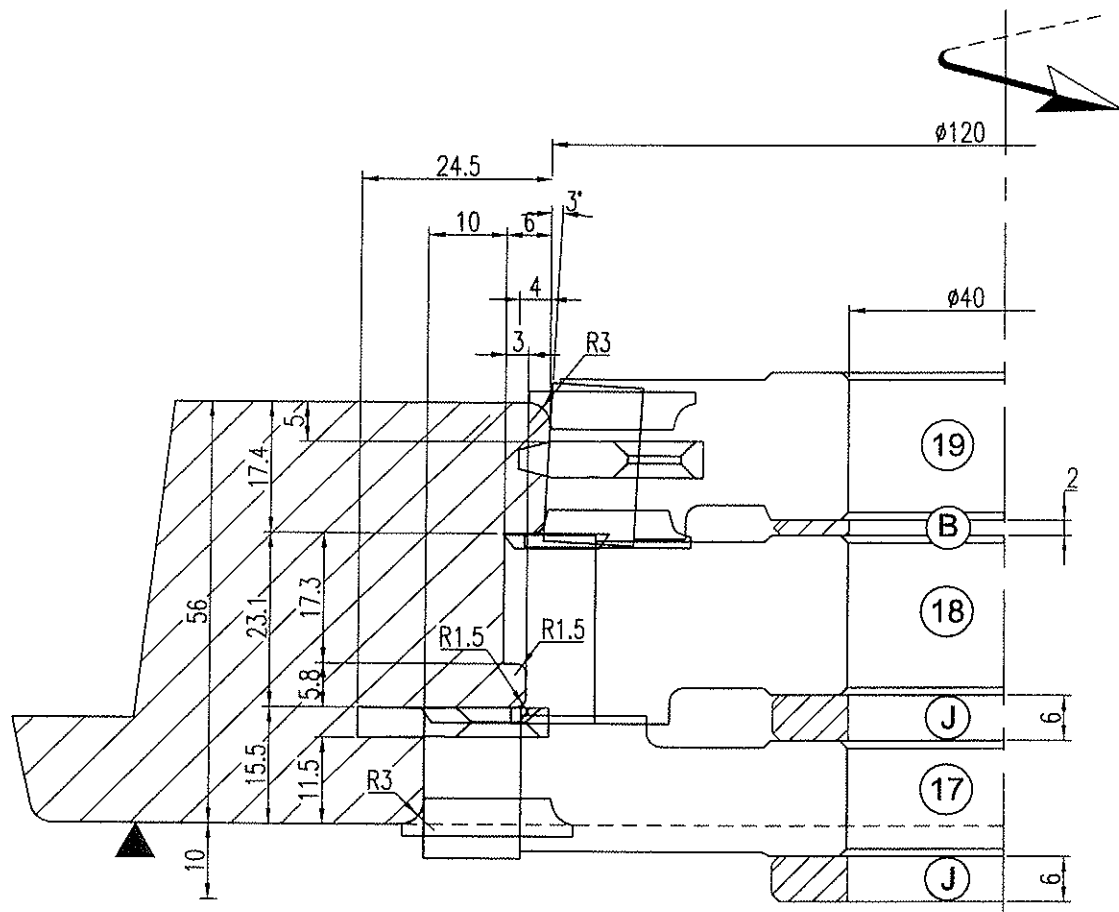


NR	KODE	ØD	BREDDE	HUL		
2	S561.0317.40	146	20	40	VP	Z2
9	S561.0324.40	164	50	40	VP	Z2+V2+C2+2
PROFILERING AF BUNDRAMME						



Profil Værktøj A/S
 Nystedvej 23
 7400 Herning
 Tlf: 96261400
 Fax: 96261401

"IPA"

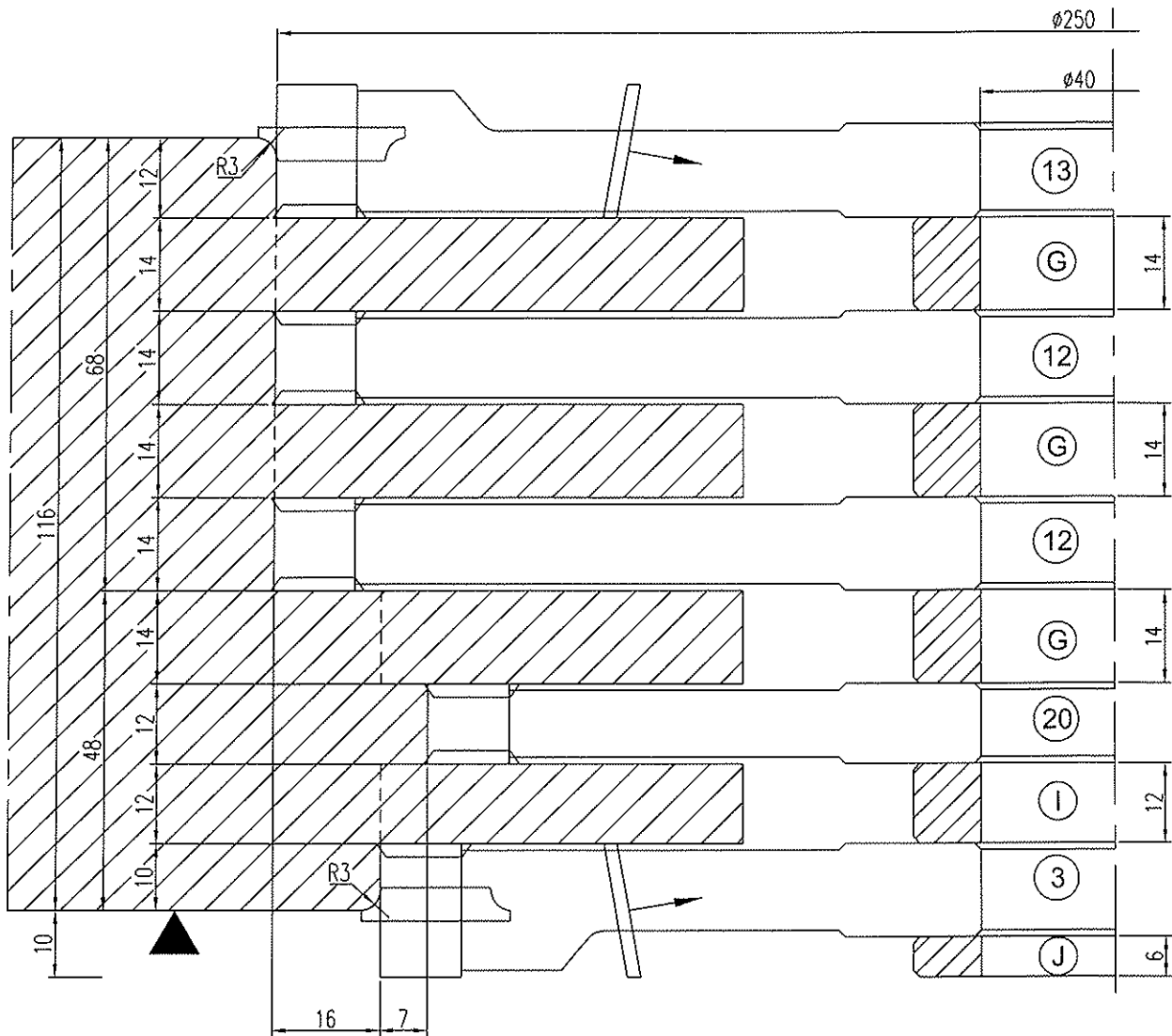
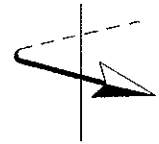


NR	KODE	ØD	BREDDE	HUL		
17	S561.0332.40	152	20	40	VP	Z2+V2+C2+I2
18	S561.0333.40	132	25	40	VP	Z2+V2+C2
19	S561.0334.40	120	20	40	VP	Z2+C2+I2
OMFRAESNING AF RAMME						



Profil Værktøj A/S
 Nystedvej 23
 7400 Herning
 Tlf: 96261400
 Fax: 96261401

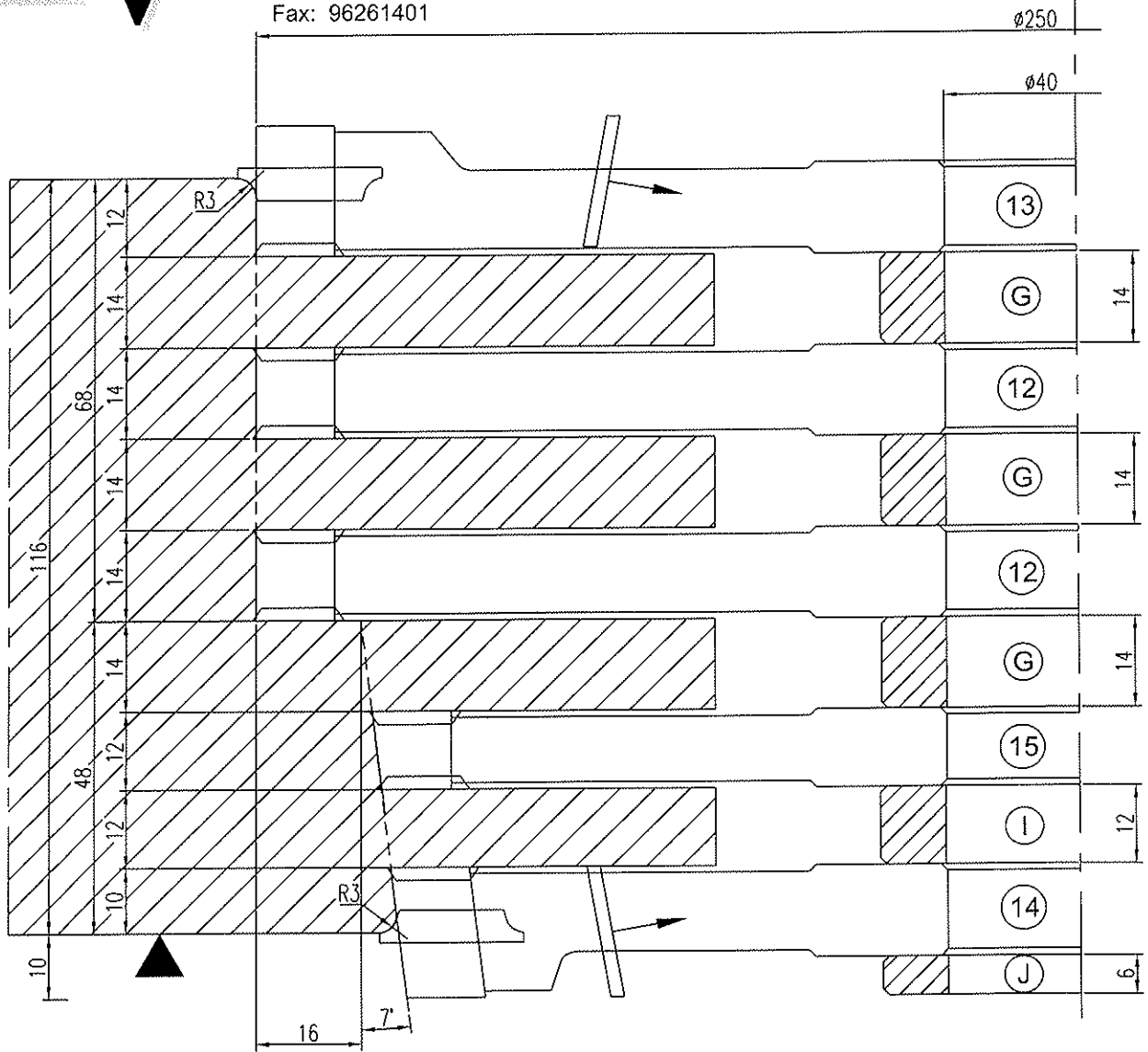
"IPA"



NR	KODE	ØD	BREDDE	HUL		
3	S561.0318.40	218	20	40	VP	Z2+V2+C2+2
12	S561.0327.40	250	14	40	VP	Z2+V2+2
13	S561.0328.40	250	20	40	VP	Z2+V2+C2+2
20	S561.0335.40	204	12	40	VP	Z2+V2+2
TAP, SIDEKARM MOD OVERKARM						



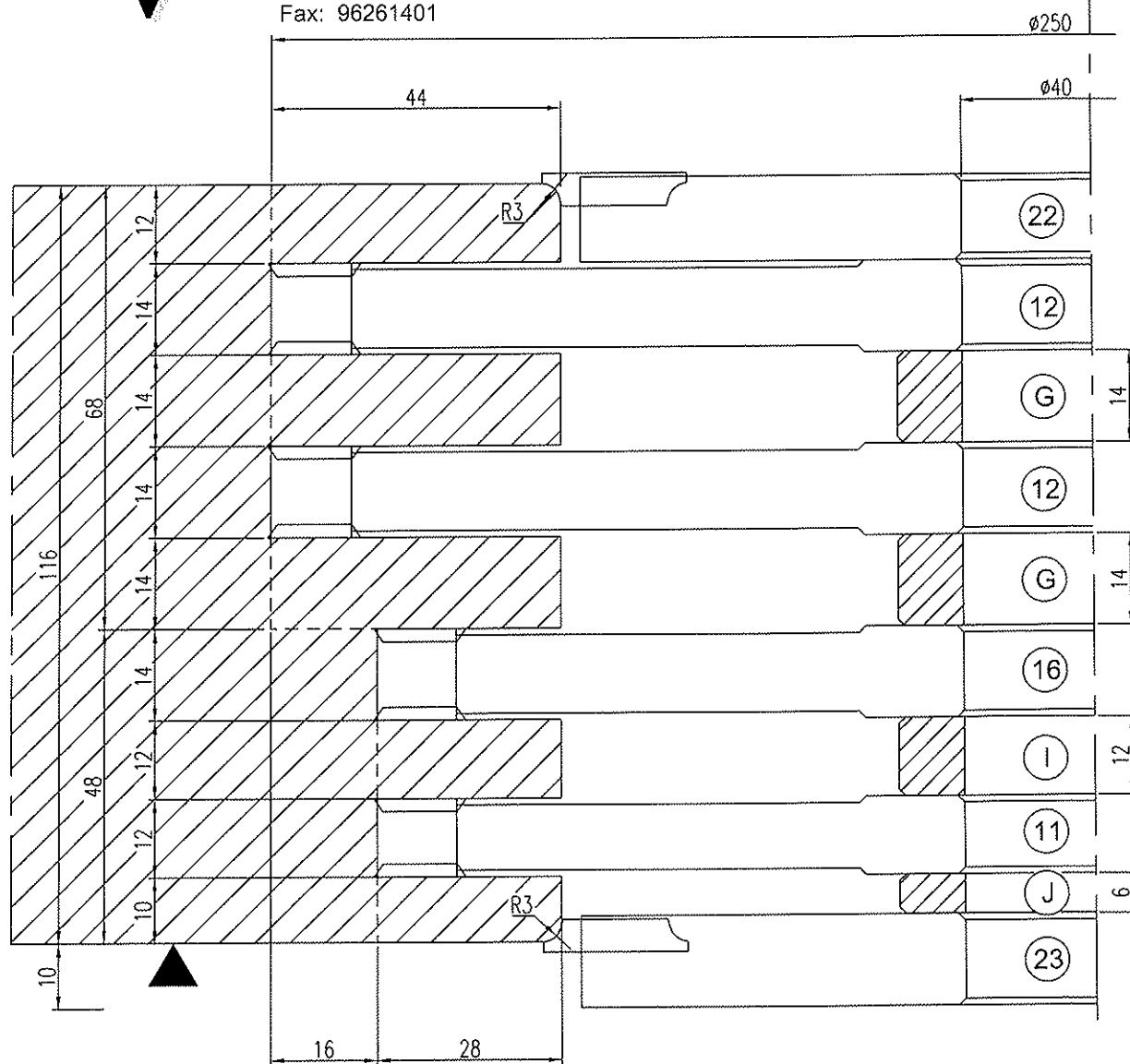
Profil Værktøj A/S
 Nystedvej 23
 7400 Herning
 Tlf: 96261400
 Fax: 96261401



NR	KODE	ØD	BREDDE	HUL		
12	S561.0327.40	250	14	40	VP	Z2+V2+2
13	S561.0328.40	250	20	40	VP	Z2+V2+C2+2
14	S561.0329.40	208.6	20	40	VP	Z2+V2+C2
15	S561.0330.40	214.6	12	40	VP	Z2+V2+2
TAP, SIDEKARM MOD BUNDKARM						



Profil Værktøj A/S
 Nystedvej 23
 7400 Herning
 Tlf: 96261400
 Fax: 96261401

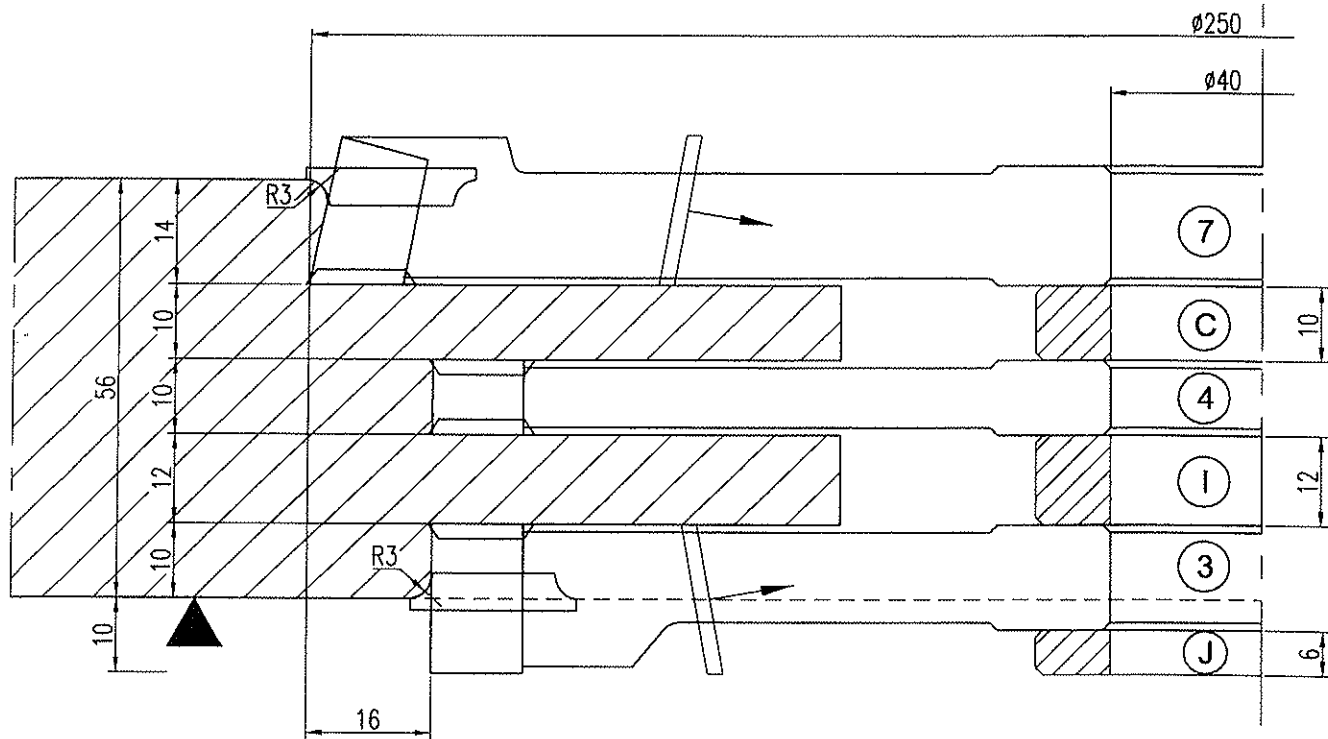


NR	KODE	ØD	BREDDE	HUL		
11	S561.0326.40	218	12	40	VP	Z2+V2+2
12	S561.0327.40	250	14	40	VP	Z2+V2+2
16	S561.0331.40	218	14	40	VP	Z2+V2+2
22	S561.0539.40	162	13	40	VP	C2
23	S561.0540.40	162	19	40	VP	C2

SLIDS, OVER-OG UNDERKARM MOD SIDEKARM



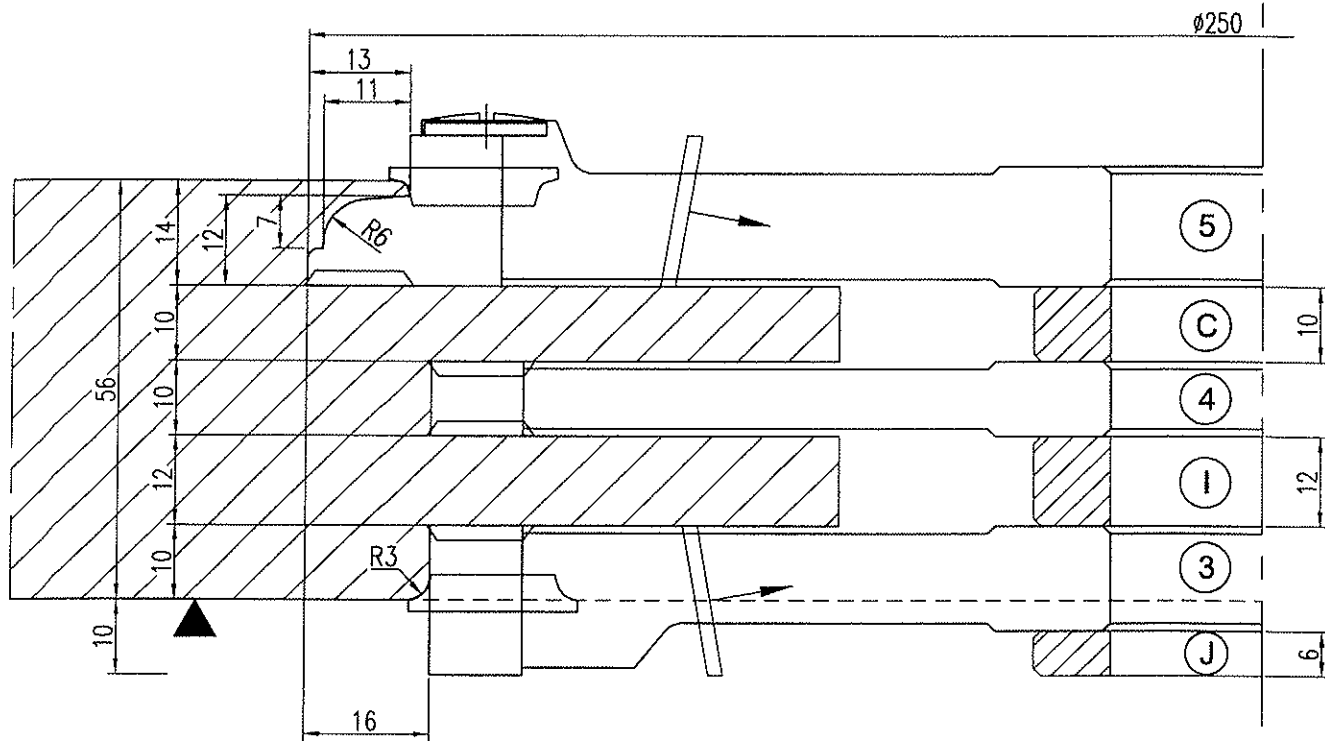
Profil Værktøj A/S
Nystedvej 23
7400 Herning
Tlf: 96261400
Fax: 96261401



NR	KODE	ØD	BREDDE	HUL		
3	S561.0318.40	218	20	40	VP	Z2+V2+C2+2
4	S561.0319.40	218	10	40	VP	Z2+V2+2
7	S561.0322.40	250	20	40	VP	Z2+V2+C2
TAP, OVER-OG UNDERRAMME MOD SIDERAMME						



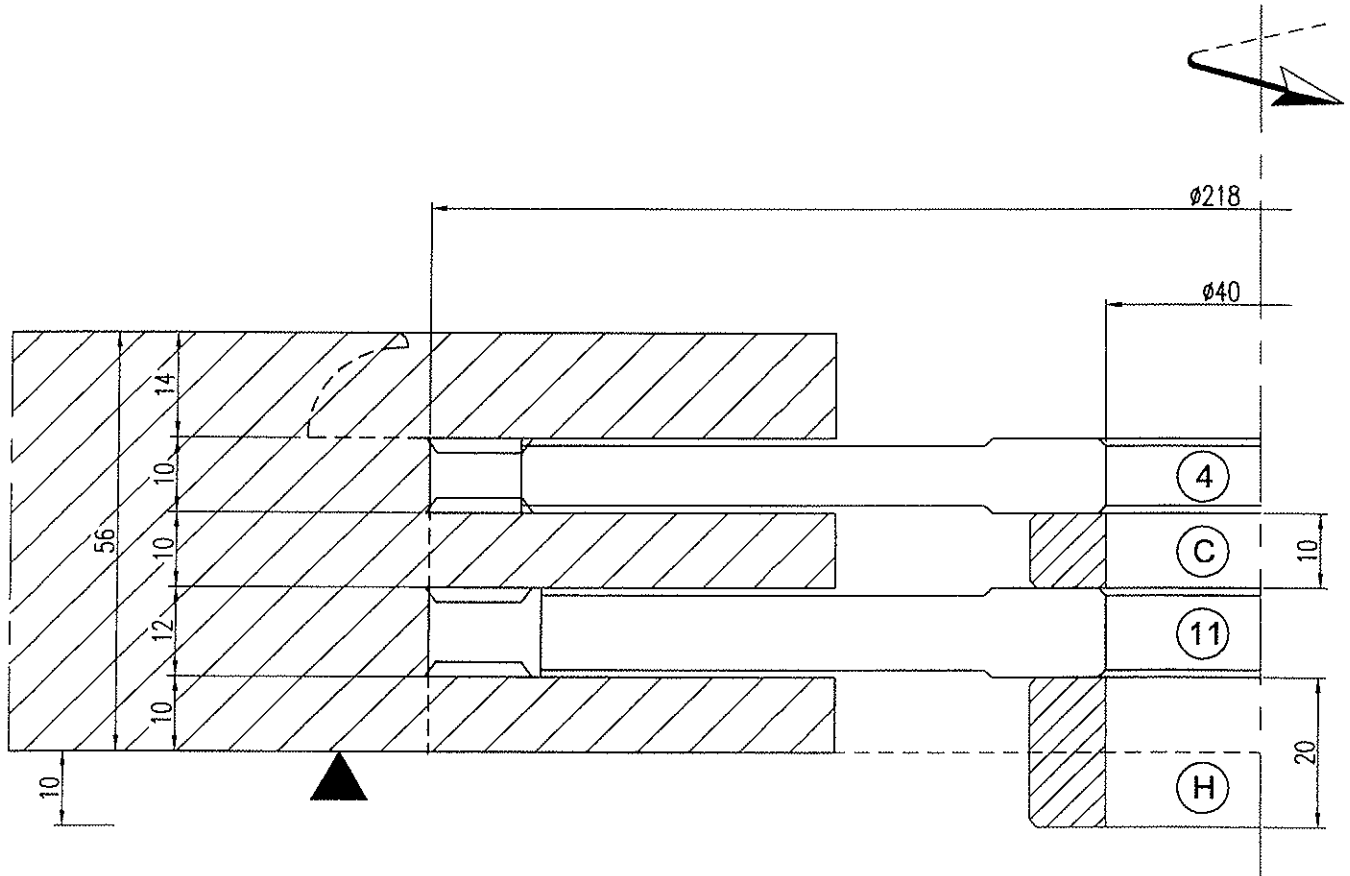
Profil Værktøj A/S
 Nystedvej 23
 7400 Herning
 Tlf: 96261400
 Fax: 96261401



NR	KODE	ØD	BREDDE	HUL		
3	S561.0318.40	218	20	40	VP	Z2+V2+C2+2
4	S561.0319.40	218	10	40	VP	Z2+V2+2
5	S561.0320.40	250	20	40	VP	Z2+V2+C2
TAP, OVER-OG UNDERRAMME MOD SIDERAMME						



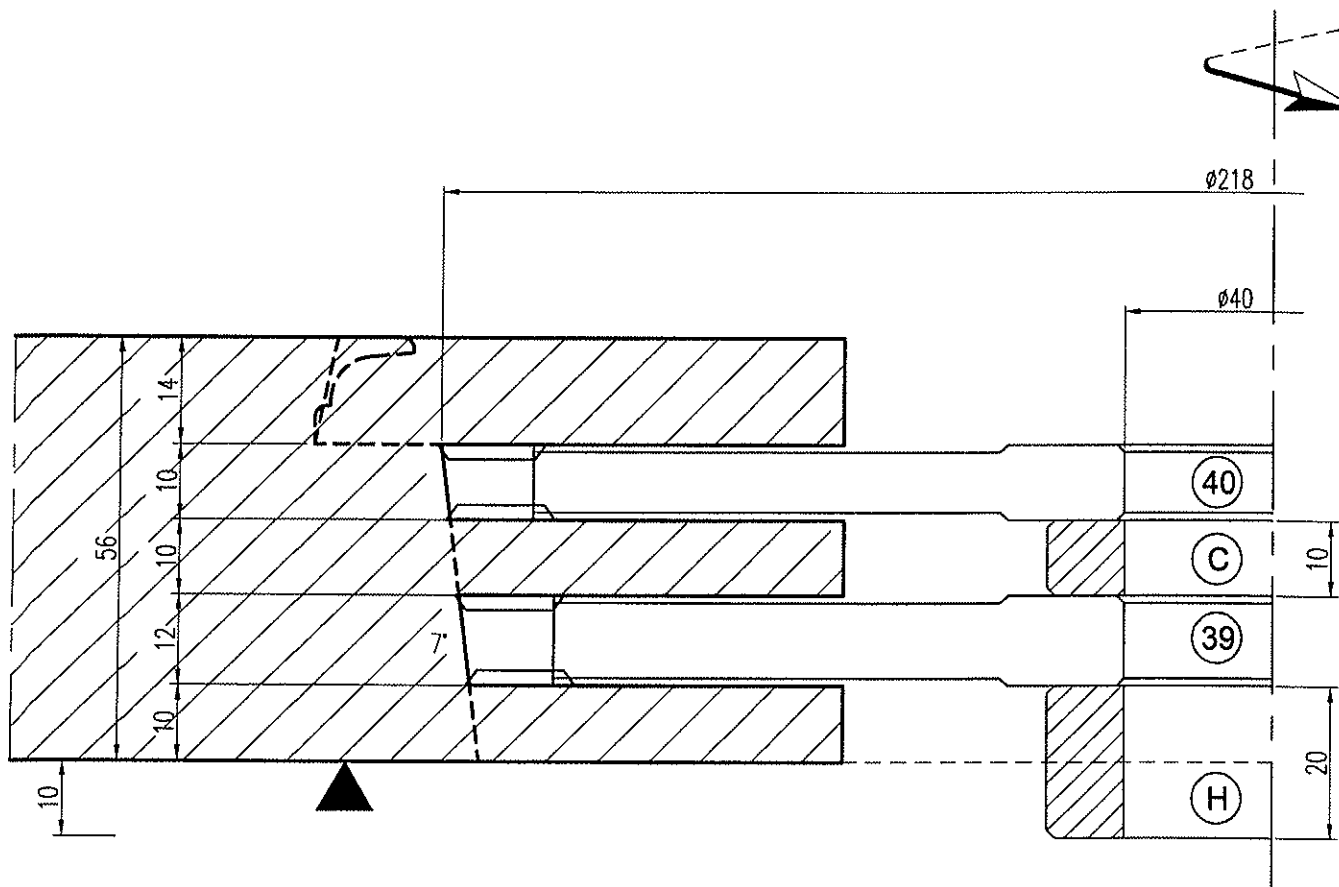
Profil Værktøj A/S
Nystedvej 23
7400 Herning
Tlf: 96261400
Fax: 96261401



NR	KODE	ØD	BREDDE	HUL		
4	S561.0319.40	218	10	40	VP	Z2+V2+2
11	S561.0326.40	218	12	40	VP	Z2+V2+2
SLIDS, SIDERAMME MOD BUND-OG OVERRAMME						



Profil Værktøj A/S
 Nystedvej 23
 7400 Herning
 Tlf: 96261400
 Fax: 96261401

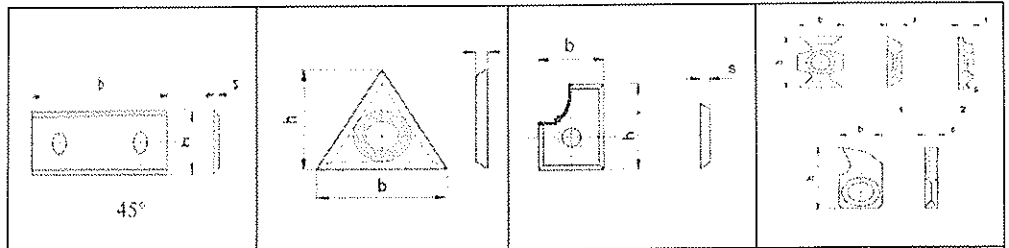


NR	KODE	ØD	BREDDE	HUL		
39	S561.4088	213.1	12	40	VP	Z2+V2+2
40	S561.4089	218	10	40	VP	Z2+V2+2
SLIDS, SIDERAMME MOD BUNDRAMME						

Platteoversigt - Frezite vinduesværktøj



Profil Værktøj A/S
Nystedvej 23
7400 Herning
Tlf.: 9626 1400
Fax: 9626 1401



Nr.:	Varenr (30/40 hul)::	Vendeplatter:	Forskær:	Profilplatter:	Radie/Notplatter:
1	S561.0316.30	2 stk. 32.425.20 50x12x1,5	2 stk. 32.550.00 22x22x2	-	2 stk. S780.0007 16x15x5 R=1,5 2 stk. 780.206 22x16x5 R=3
	S561.0316.40				
2	S561.0317.30	-	-	2 stk. L1.0863.20 20x35x2	-
	S561.0317.40				
3	S561.0318.30	2 stk. 32.410.20 20x12x1,5	2 stk. 32.550.00 22x22x2	-	2 stk. 780.206 22x16x5 R=3
	S561.0318.40				
4	S561.0319.30	2 stk. 32.403.20 9,6x12x1,5	4 stk. 32.550.00 22x22x2	-	-
	S561.0319.40				
5	S561.0320.30	-	2 stk. 32.550.00 22x22x2	2 stk. L1.0732.20 20x35x2	2 stk. 780.205 22x16x5 R=1,5
	S561.0320.40				
6	S561.0321.30	2 stk. 32.410.20 20x12x1,5	-	-	2 stk. 780.206 22x16x5 R=3
	S561.0321.40				
7	S561.0322.30	-	2 stk. 32.550.00 22x22x2	2 stk. S752.0001 20x12x1,5 12°	2 stk. 780.206 22x16x5 R=3
	S561.0322.40				
8	S561.0323.30	2 stk. 32.433.20 80x13x2,2	-	-	2 stk. 780.206 22x16x5 R=3
	S561.0323.40				
8A	S561.0808.30	2 stk. 32.433.20 80x13x2,2	-	-	2 stk. 780.206 22x16x5 R=3
	S561.0808.40				
9	S561.0324.30	2 stk. 32.425.20 50x12x1,5	2 stk. S760.0002 22x22x2	-	2 stk. 780.205 22x16x5 R=1,5 2 stk. 780.206 22x16x5 R=3
	S561.0324.40				
10	S561.0325.30	2 stk. 32.404.20 11,6x12x1,5	4 stk. 32.550.00 22x22x2	-	4 stk. 780.205 22x16x5 R=1,5
	S561.0325.40				
10A	S561.0337.30	-	4 stk. 32.550.00 22x22x2	2 stk. S752.0007 15,6x12x1,5	4 stk. 780.205 22x16x5 R=1,5
	S561.0337.40				
11	S561.0326.30	2 stk. 32.404.20 11,6x12x1,5	4 stk. 32.550.00 22x22x2	-	-
	S561.0326.40				
12	S561.0327.30	-	4 stk. 32.550.00 22x22x2	2 stk. S752.0004 13,6x12x1,5	-
	S561.0327.40				
12A	S561.0809.30	-	4 stk. 32.550.00 22x22x2	2 stk. S752.0010 13,6x12x1,5 7°	-
	S561.0809.40				
12B	S561.0810.30	-	4 stk. 32.550.00 22x22x2	2 stk. S752.0010 13,6x12x1,5 7°	-
	S561.0810.40				

Platteoversigt - Frezite vinduesværktøj

13	S561.0328.30	2 stk. 32.410.20 20x12x1,5	2 stk. 32.550.00 22x22x2	-	2 stk. 780.206 22x16x5 R=3
	S561.0328.40				
13A	S561.0811.30	-	2 stk. 32.550.00 22x22x2	2 stk. S752.0011 20x12x1,5 7°	2 stk. 780.206 22x16x5 R=3
	S561.0811.40				
14	S561.0329.30	-	2 stk. 32.550.00 22x22x2	2 stk. S752.0002 20x12x1,5 7°	2 stk. 780.206 22x16x5 R=3
	S561.0329.40				
14A	S561.0340.30	-	2 stk. 32.550.00 22x22x2	2 stk. S752.0002 20x12x1,5 7°	2 stk. 780.206 22x16x5 R=3
	S561.0340.40				
15	S561.0330.30	-	4 stk. 32.550.00 22x22x2	2 stk. S752.0003 11,6x12x1,5 7°	-
	S561.0330.40				
15A	S561.0341.30	-	4 stk. 32.550.00 22x22x2	2 stk. S752.0006 15,6x12x1,5	-
	S561.0341.40				
16	S561.0331.30	-	4 stk. 32.550.00 22x22x2	2 stk. S752.0004 13,6x12x1,5	-
	S561.0331.40				
17	S561.0332.30	2 stk. 32.410.20 20x12x1,5	2 stk. 32.550.00 22x22x2	-	2 stk. 780.206 22x16x5 R=3 2 stk. 783.101 4x25,5x13
	S561.0332.40				
17A	S561.0342.30	2 stk. 32.410.20 20x12x1,5	2 stk. 32.550.00 22x22x2	-	2 stk. 780.205/206 22x16x5 R=1,5/3 2 stk. 783.101 4x25,5x13
	S561.0342.40				
18	S561.0333.30	-	2 stk. 32.550.00 22x22x2	2 stk. L1.0733.20 25x12x1,5	2 stk. 780.205 22x16x5 R=1,5
	S561.0333.40				
18A	S561.0343.30	-	2 stk. 32.550.00 22x22x2	2 stk. L1.0749.20 25x12x1,5	-
	S561.0343.40				
19	S561.0334.30	2 stk. 32.410.20 20x12x1,5	-	-	2 stk. 780.206 22x16x5 R=3 2 stk. S783.0002 5x25,5x13
	S561.0334.40				
19A	S561.0560.30	2 stk. 32.410.20 20x12x1,5	-	-	2 stk. 780.206 22x16x5 R=3 2 stk. S783.0002 5x25,5x13
	S561.0560.40				
19B	S561.6378.30	2 stk. L1.11250.21 20x20x2	-	-	2 stk. 780.206 22x16x5 R=3
	S561.6378.40				
20	S561.0335.30	2 stk. 32.404.20 11,6x12x1,5	4 stk. 32.550.00 22x22x2	-	-
	S561.0335.40				
20A	S561.0344.30	-	4 stk. 32.550.00 22x22x2	2 stk. S752.0007 15,6x12x1,5	-
	S561.0344.40				
21	S561.0346.30	-	4 stk. 32.550.00 22x22x2	2 stk. S752.0005 9,6x12x1,5	-
	S561.0346.40				
22	S561.0539.30	-	-	-	2 stk. 780.206 22x16x5 R=3
	S561.0539.40				
23	S561.0540.30	-	-	-	2 stk. 780.206 22x16x5 R=3
	S561.0540.40				

Platteoversigt - Frezite vinduesværktøj

24	S561.0541.30	-	-	-	2 stk. 780.206 22x16x5 R=3
	S561.0541.40				
25	S561.0542.30	-	-	-	2 stk. 780.206 22x16x5 R=3
	S561.0542.40				
26	S561.0543.30	2 stk. 32.403.20 9,6x12x1,5	4 stk. 32.550.00 22x22x2	-	-
	S561.0543.40				
27	S561.0544.30	2 stk. 32.415.20 30x12x1,5	-	-	-
	S561.0544.40				
28	S561.0545.30	2 stk. 32.405.20 15x12x1,5	-	-	-
	S561.0545.40				
29	S561.0651.30	-	4 stk. 32.550.00 22x22x2	2 stk. S752.0005 9,6x12x1,5 7°	-
	S561.0651.40				
30	S561.0652.30	-	2 stk. 32.550.00 22x22x2	2 stk. S752.0002 20x12x1,5 7°	2 stk. 780.206 22x16x5 R=3
	S561.0652.40				
31	S561.1249.30	-	-	-	2 stk. 780.206 22x16x5 R=3
	S561.1249.40				
32	S561.1250.30	-	-	2 stk. S752.0042 12x12x1,5	-
	S561.1250.40				
33	S561.1253.30	-	-	2 stk. S752.0043 14x12x1,5	-
	S561.1253.40				
34	S561.0836.30	2 stk. 32.425.20 50x12x1,5	-	-	2 stk. 780.205/206 22x16x5 R=1,5/3 2 stk. S783.0002 5x25,5x13
	S561.0836.40				
35	S561.2074.30	2 stk. 32.425.20 50x12x1,5	-	-	2 stk. 780.205/206 22x16x5 R=1,5/3 2 stk. S783.0002 5x25,5x13
	S561.2074.40				
36	S561.3378.30	-	-	2 stk. L1.5608.21 30x25x2	-
	S561.3378.40				
37	S561.3379.30	-	-	2 stk. L1.6197.21 33x35x2	2 stk. 780.205 22x16x5 R=1,5
	S561.3379.40				
39	S561.4088.30	-	4 stk. 32.550.00 22x22x2	2 stk. S752.0003 11,6x12x1,5 7°	-
	S561.4088.40				
40	S561.4089.30	-	4 stk. 32.550.00 22x22x2	2 stk. S752.0005 9,6x12x1,5 7°	-
	S561.4089.40				
41	S561.4952.30	-	-	2 stk. L1.8148.21 20x30x2	-
	S561.4952.40				
42	S561.4953.30	-	2 stk. 32.550.00 22x22x2	2 stk. L1.8149.21 20x25x2	2 stk. 780.205 22x16x5 R=1,5
	S561.4953.40				