

# Profil Værktøj A/S

Nystedvej 23  
DK-7400 Herning  
Tlf. 96261400 Fax 96261401  
www.p-v.dk profil@p-v.dk



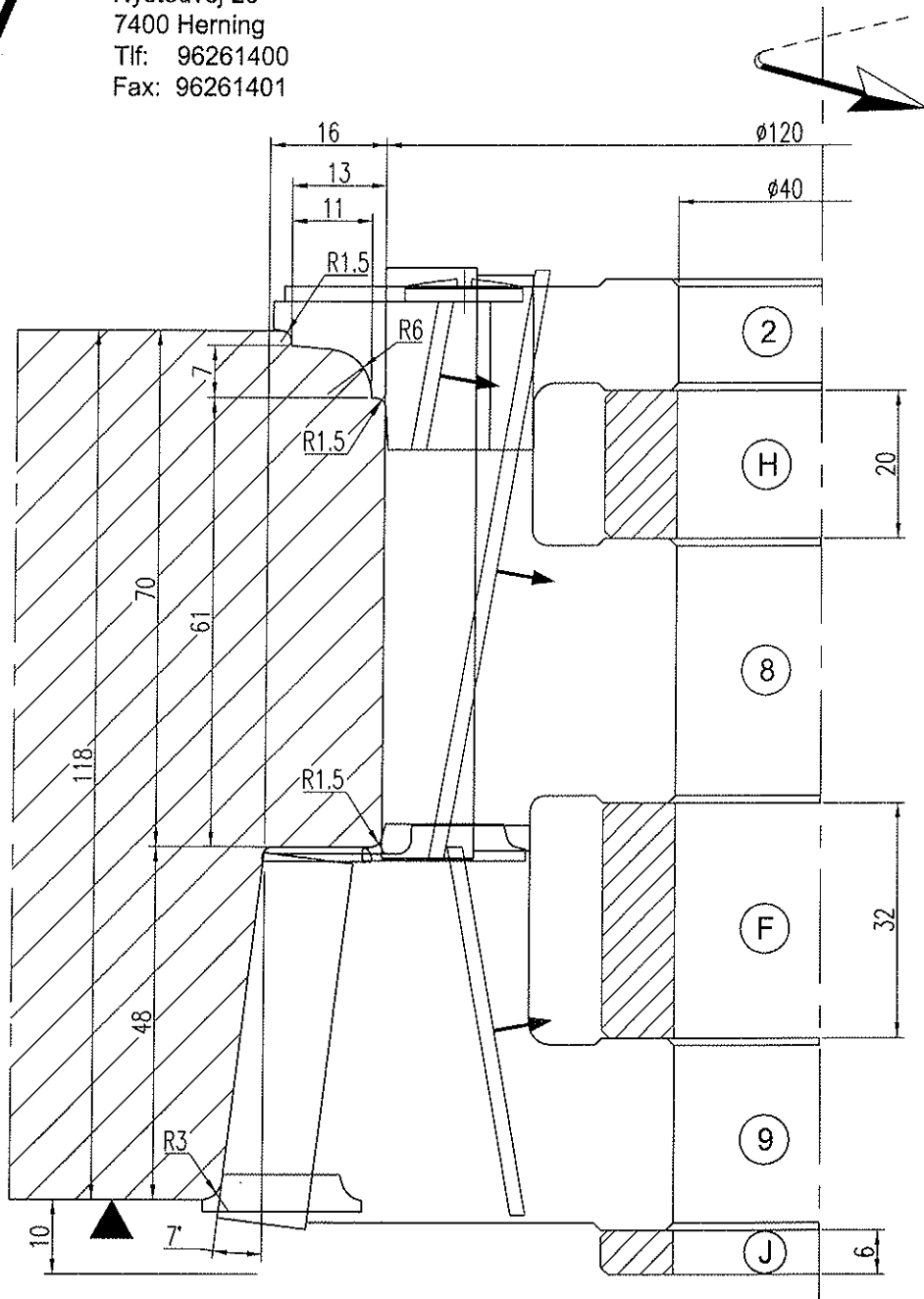
Supplerende tegninger







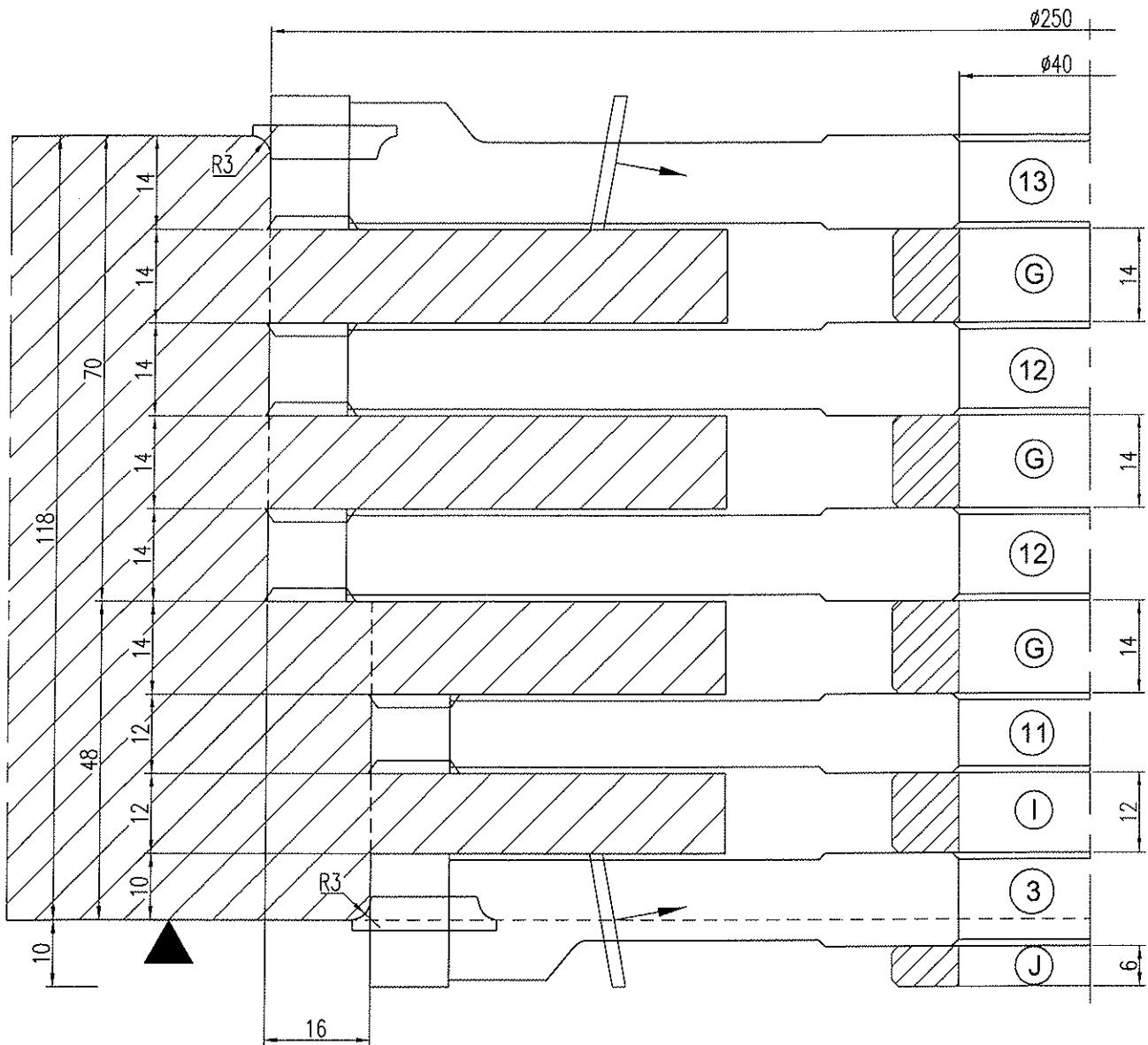
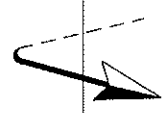
Profil Værktøj A/S  
 Nystedvej 23  
 7400 Herning  
 Tlf: 96261400  
 Fax: 96261401



NR	KODE	ØD	BREDD	HUL		
2	S561.0317.40	146	20	40	VP	Z2
8	S561.0323.40	120	80	40	VP	Z2+C2
9	S561.0324.40	164	50	40	VP	Z2+V2+S2+2
PROFILERING AF BUNDKARM						



Profil Værktøj A/S  
 Nystedvej 23  
 7400 Herning  
 Tlf: 96261400  
 Fax: 96261401

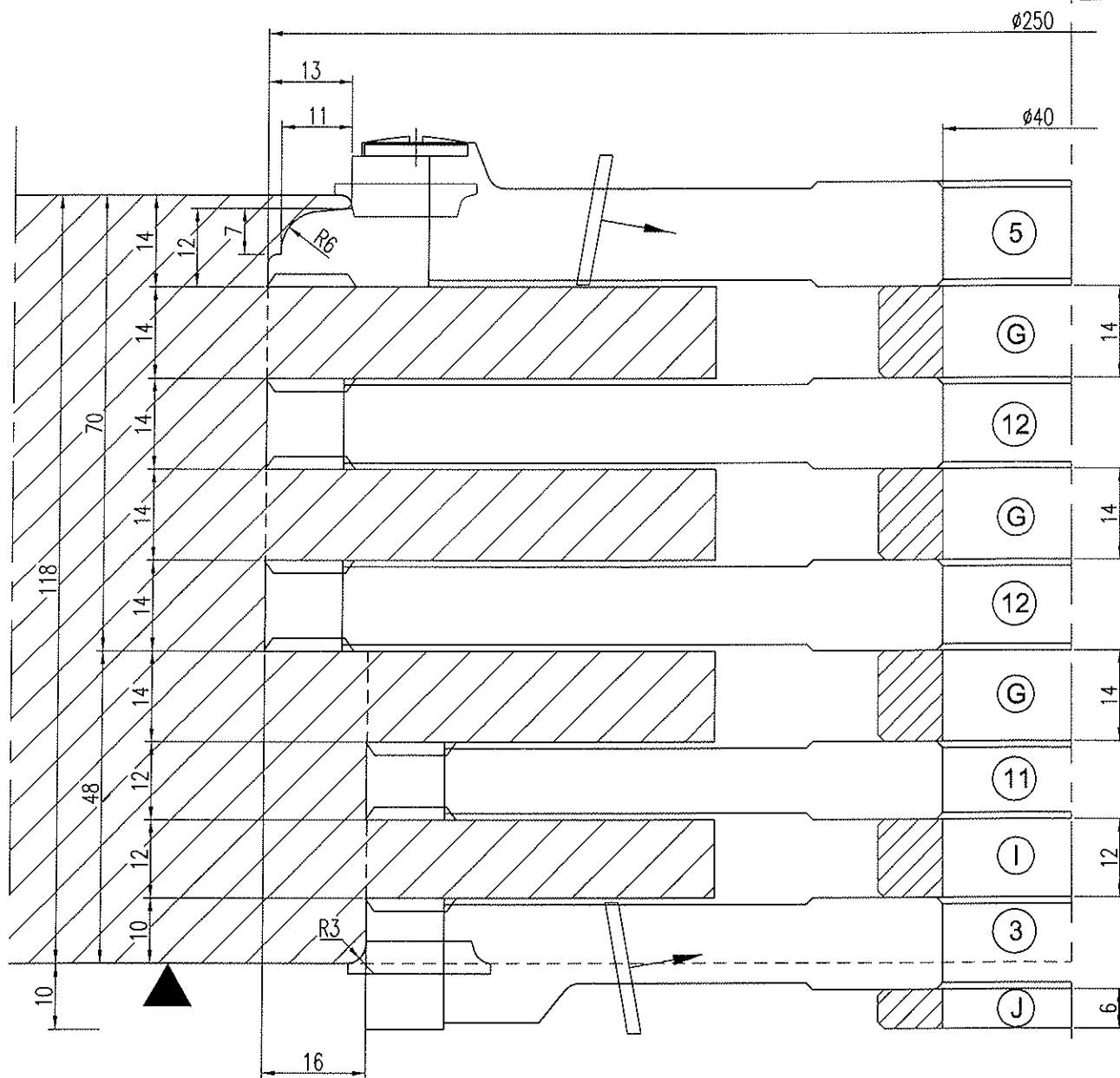
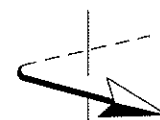


NR	KODE	ØD	BREDDE	HUL		
3	S561.0318.40	218	20	40	VP	Z2+V2+C2+2
11	S561.0326.40	218	12	40	VP	Z2+V2+2
12	S561.0327.40	250	14	40	VP	Z2+V2+2
13	S561.0328.40	250	20	40	VP	Z2+V2+C2+2

TAP, SIDEKARM MOD OVERKARM



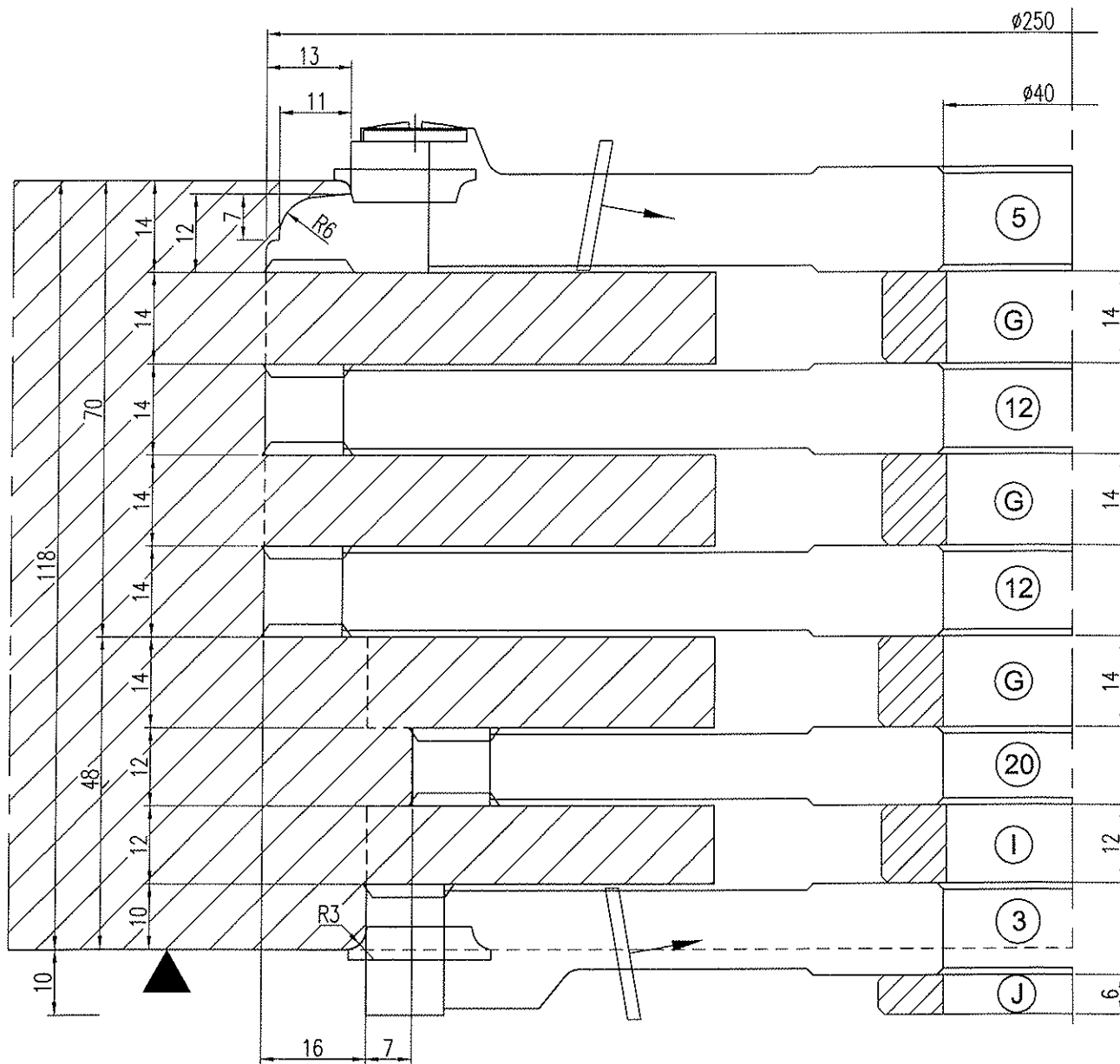
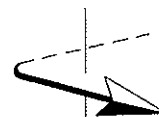
Profil Værktøj A/S  
 Nystedvej 23  
 7400 Herning  
 Tlf: 96261400  
 Fax: 96261401



NR	KODE	ØD	BREDD	HUL		
3	S561.0318.40	218	20	40	VP	Z2+V2+C2+2
5	S561.0320.40	250	20	40	VP	Z2+V2+C2
11	S561.0326.40	218	12	40	VP	Z2+V2+2
12	S561.0327.40	250	14	40	VP	Z2+V2+2
TAP, SIDEKARM MOD OVERKARM						



Profil Værktøj A/S  
 Nystedvej 23  
 7400 Herning  
 Tlf: 96261400  
 Fax: 96261401



NR	KODE	ØD	BREDDE	HUL		
3	S561.0318.40	218	20	40	VP	Z2+V2+C2+2
5	S561.0320.40	250	20	40	VP	Z2+V2+C2
12	S561.0327.40	250	14	40	VP	Z2+V2+2
20	S561.0335.40	204	12	40	VP	Z2+V2+2
TAP, SIDEKARM MOD OVERKARM						

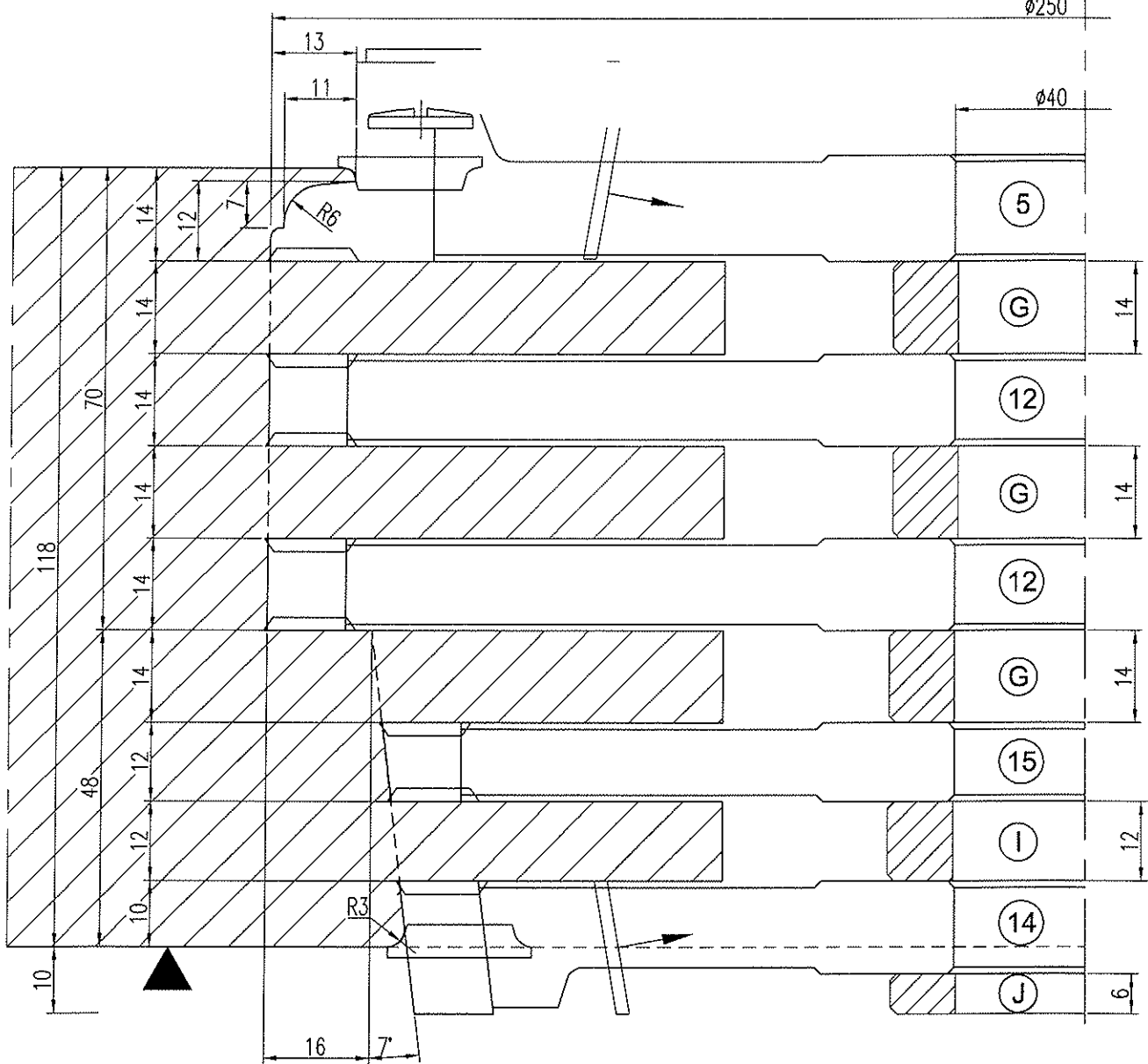
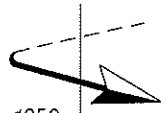








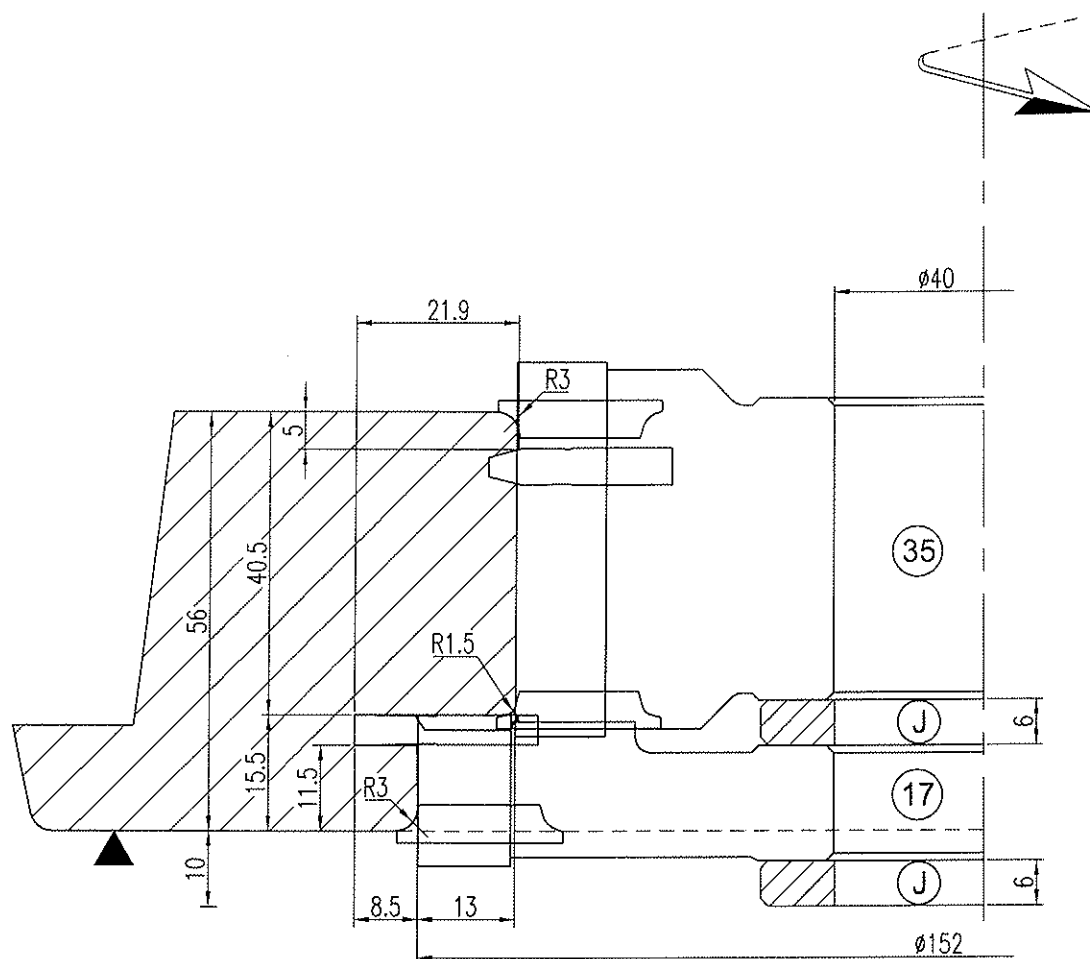
Profil Værktøj A/S  
 Nystedvej 23  
 7400 Herning  
 Tlf: 96261400  
 Fax: 96261401



NR	KODE	ØD	BREDDE	HUL		
5	S561.0320.40	250	20	40	VP	Z2+V2+C2
12	S561.0327.40	250	14	40	VP	Z2+V2+2
14	S561.0329.40	208.6	20	40	VP	Z2+V2+C2
15	S561.0330.40	214.6	12	40	VP	Z2+V2+2
TAP, SIDEKARM MOD BUNDKARM						



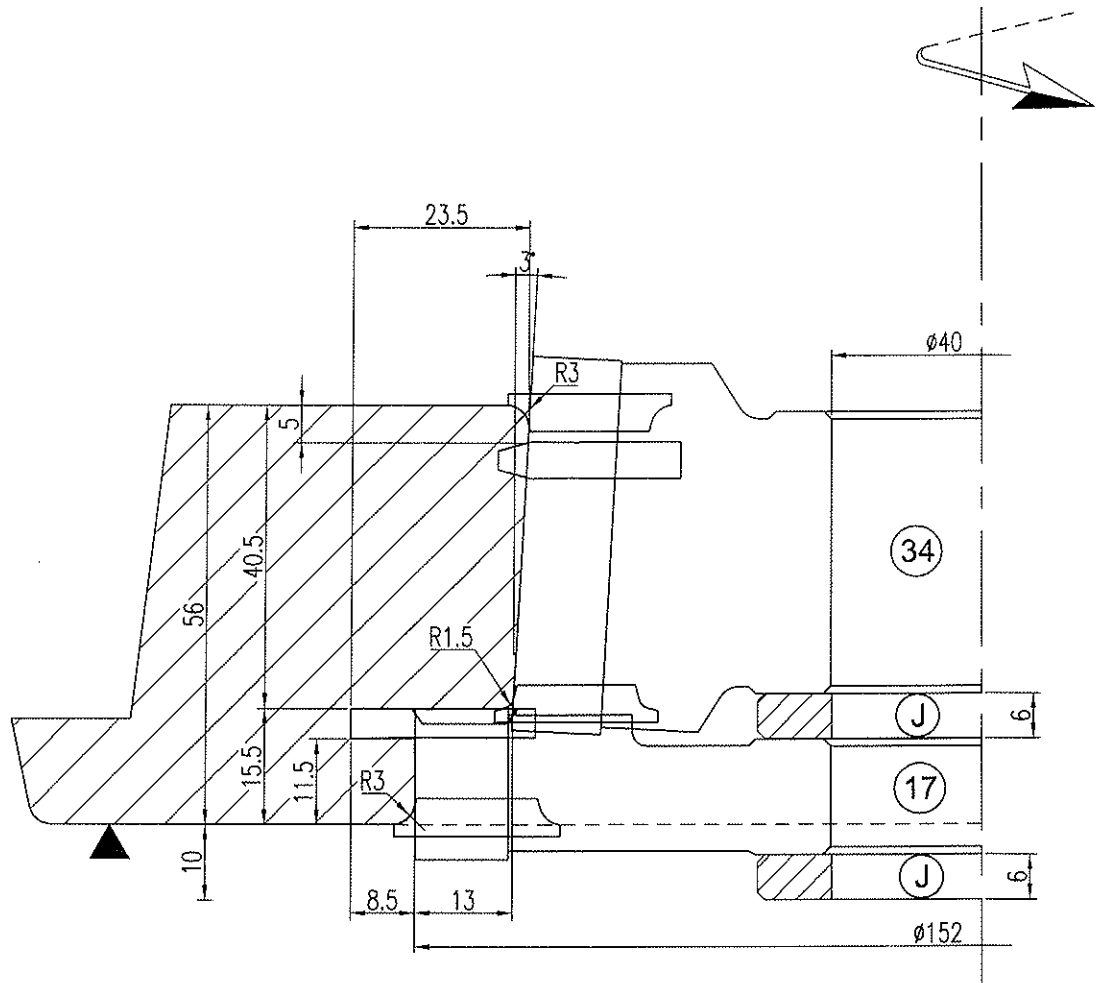
Profil Værktøj A/S  
 Nystedvej 23  
 7400 Herning  
 Tlf: 96261400  
 Fax: 96261401



NR	KODE	ØD	BREDDE	HUL		
17	S561.0332.40	152	20	40	VP	Z2+V2+C2+I2
35	S561.2074.40	126	50	40	VP	Z2+C2+2+I2
OMFRAESNING AF RAMME						



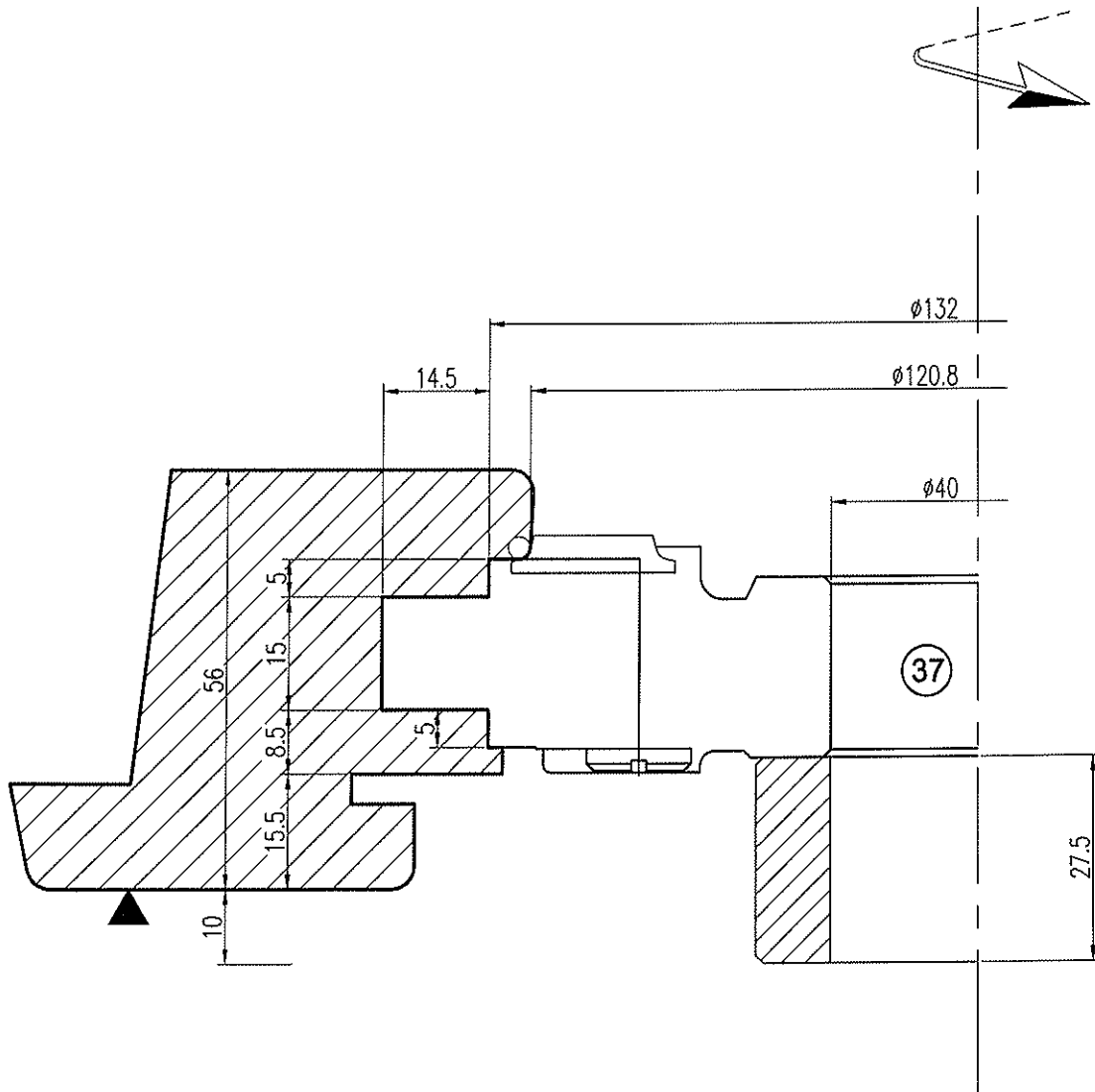
Profil Værktøj A/S  
 Nystedvej 23  
 7400 Herning  
 Tlf: 96261400  
 Fax: 96261401



NR	KODE	ØD	BREDDE	HUL		
17	S561.0332.40	152	20	40	VP	Z2+V2+C2+I2
34	S561.0836.40	126	50	40	VP	Z2+C2+2+I2
OMFRAESNING AF RAMME						



Profil Værktøj A/S  
Nystedvej 23  
7400 Herning  
Tlf: 96261400  
Fax: 96261401

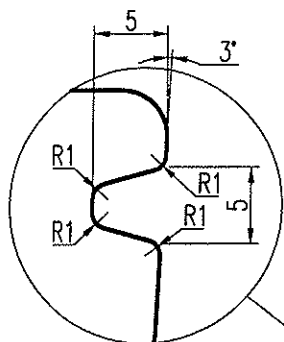


NR	KODE	ØD	BREDDE	HUL		
37	S561.4954.40	161	25	40	VP	Z2+C2
FIX 25						

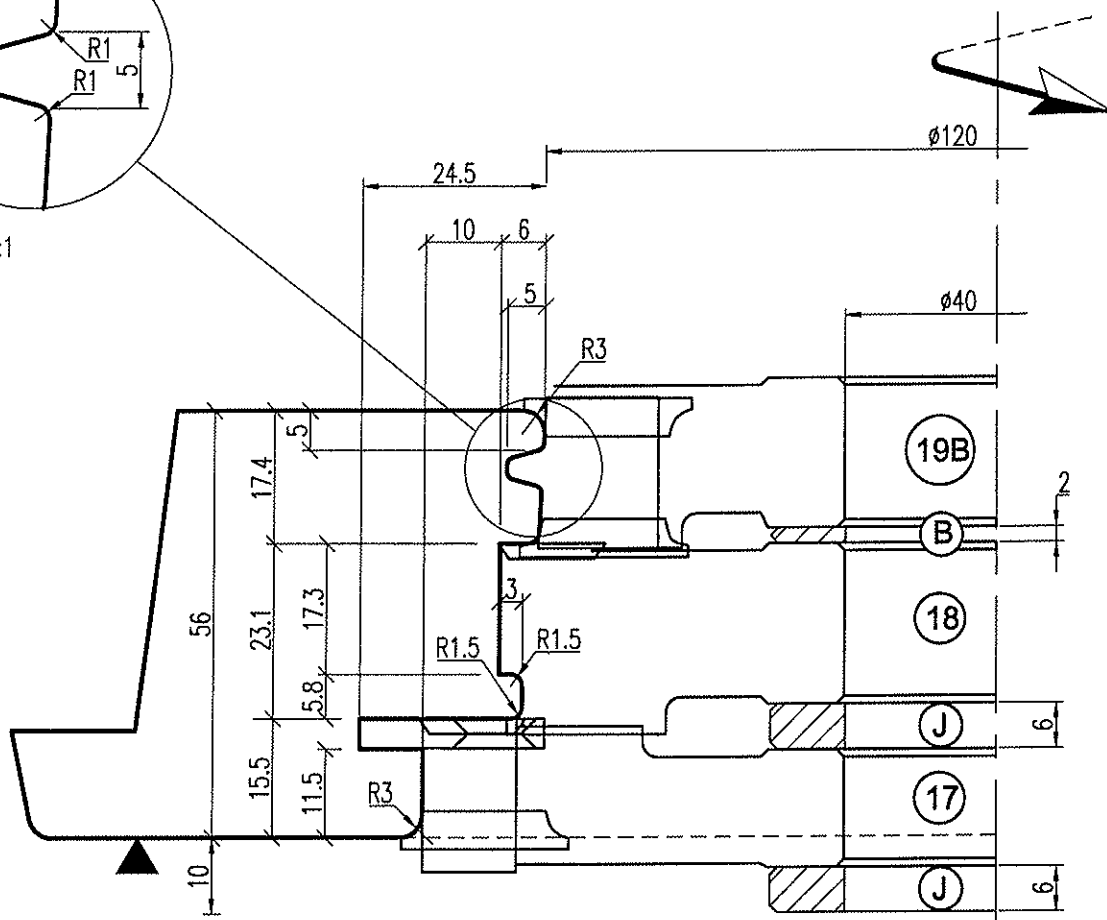


Profil Værktøj A/S  
 Nystedvej 23  
 7400 Herning  
 Tlf: 96261400  
 Fax: 96261401

Fraeser nr.19 og 19B kan udskiftes efter behov



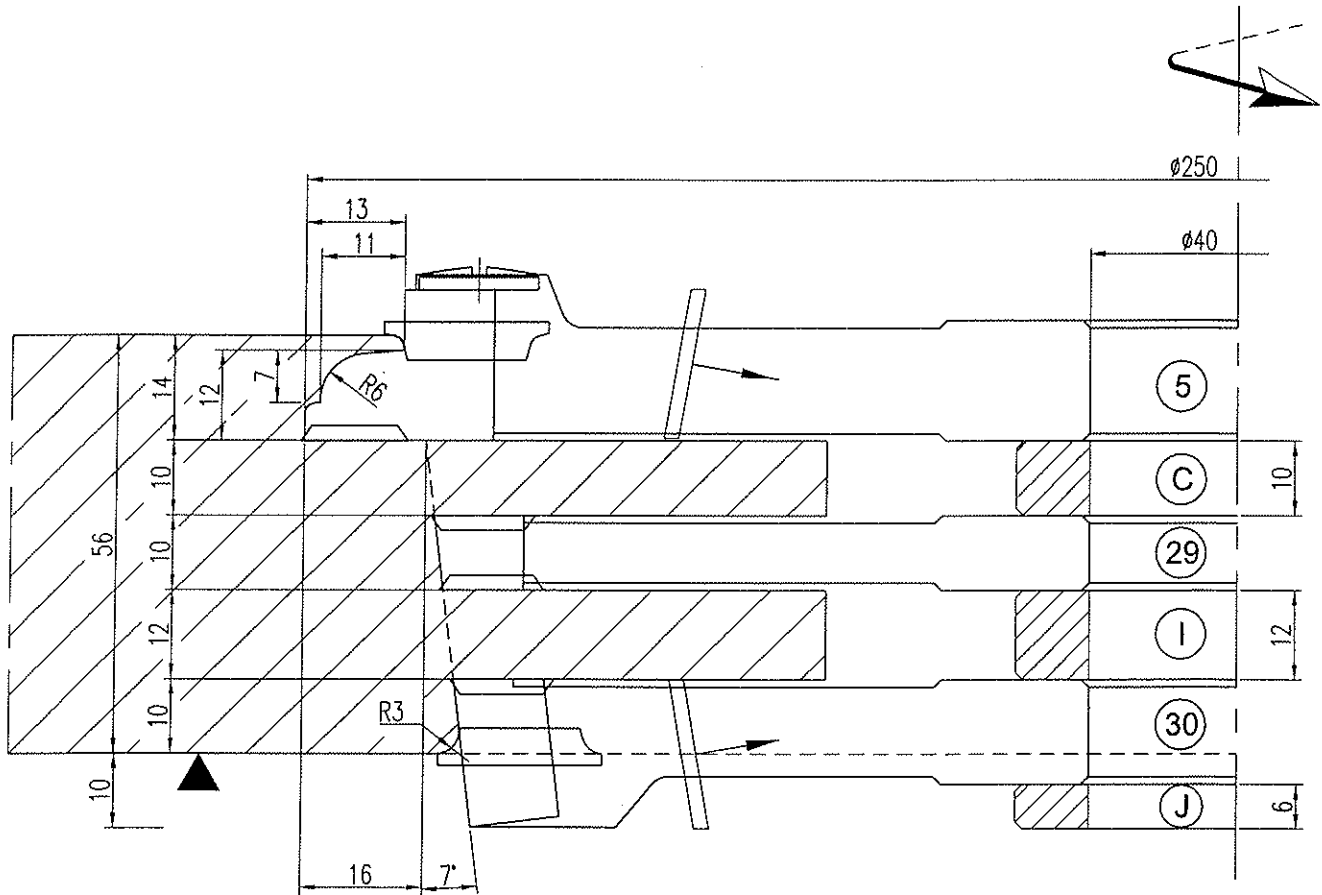
Esc.2:1



NR	KODE	ØD	BREDD	HUL		
17	S561.0332.40	152	20	40	VP	Z2+V2+C2+I2
18	S561.0333.40	132	25	40	VP	Z2+V2+C2
19B	S561.6378.40	120	20	40	VP	Z2+C2
OMFRAESNING AF RAMME						



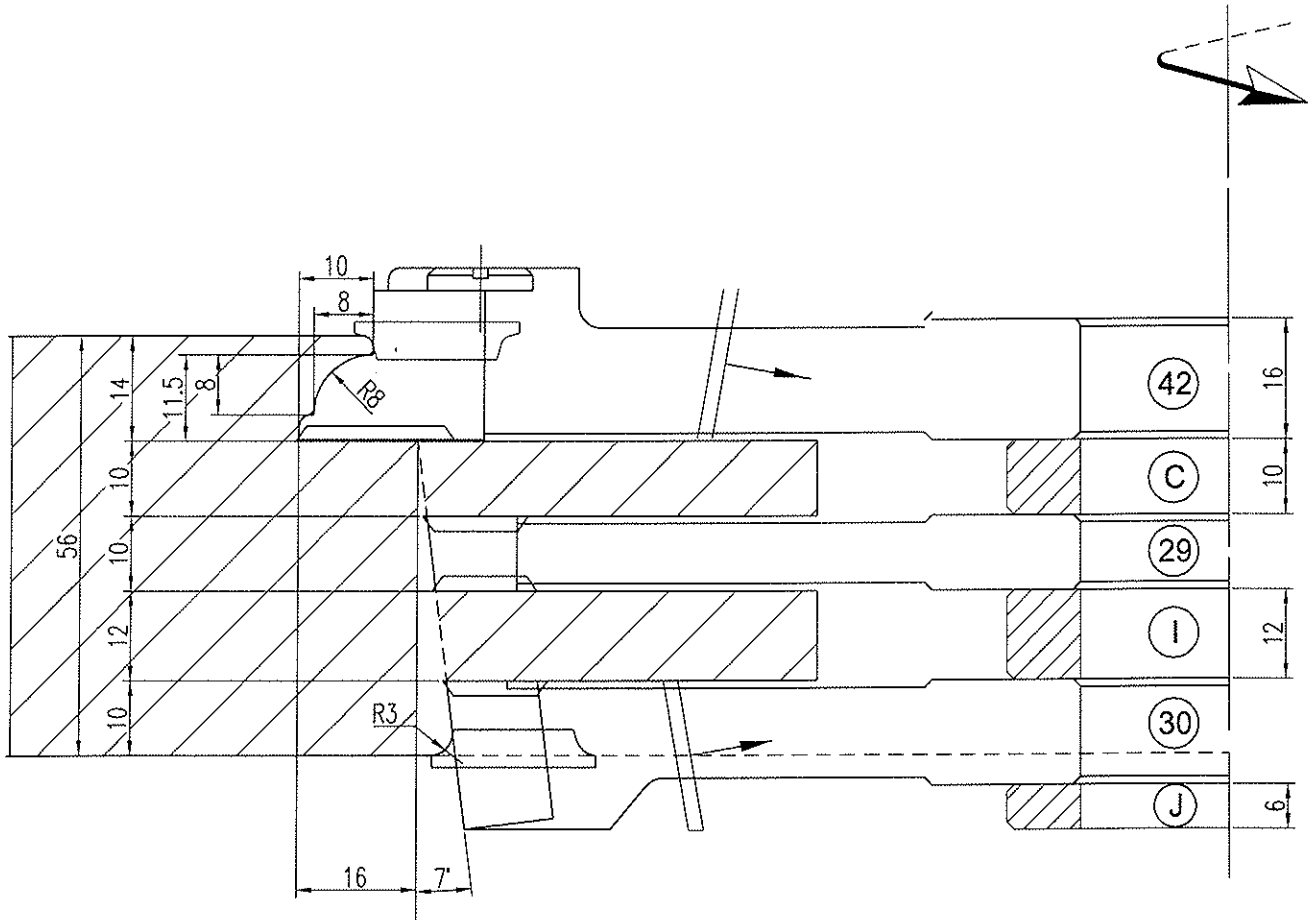
Profil Værktøj A/S  
 Nystedvej 23  
 7400 Herning  
 Tlf: 96261400  
 Fax: 96261401



NR	KODE	ØD	BREDDE	HUL		
30	S561.0652.40	210	20	40	VP	Z2+V2+C2
29	S561.0651.40	215.4	10	40	VP	Z2+V2+2
5	S561.0320.40	250	20	40	VP	Z2+V2+C2
SPRODS MOD BUNDRAMME						



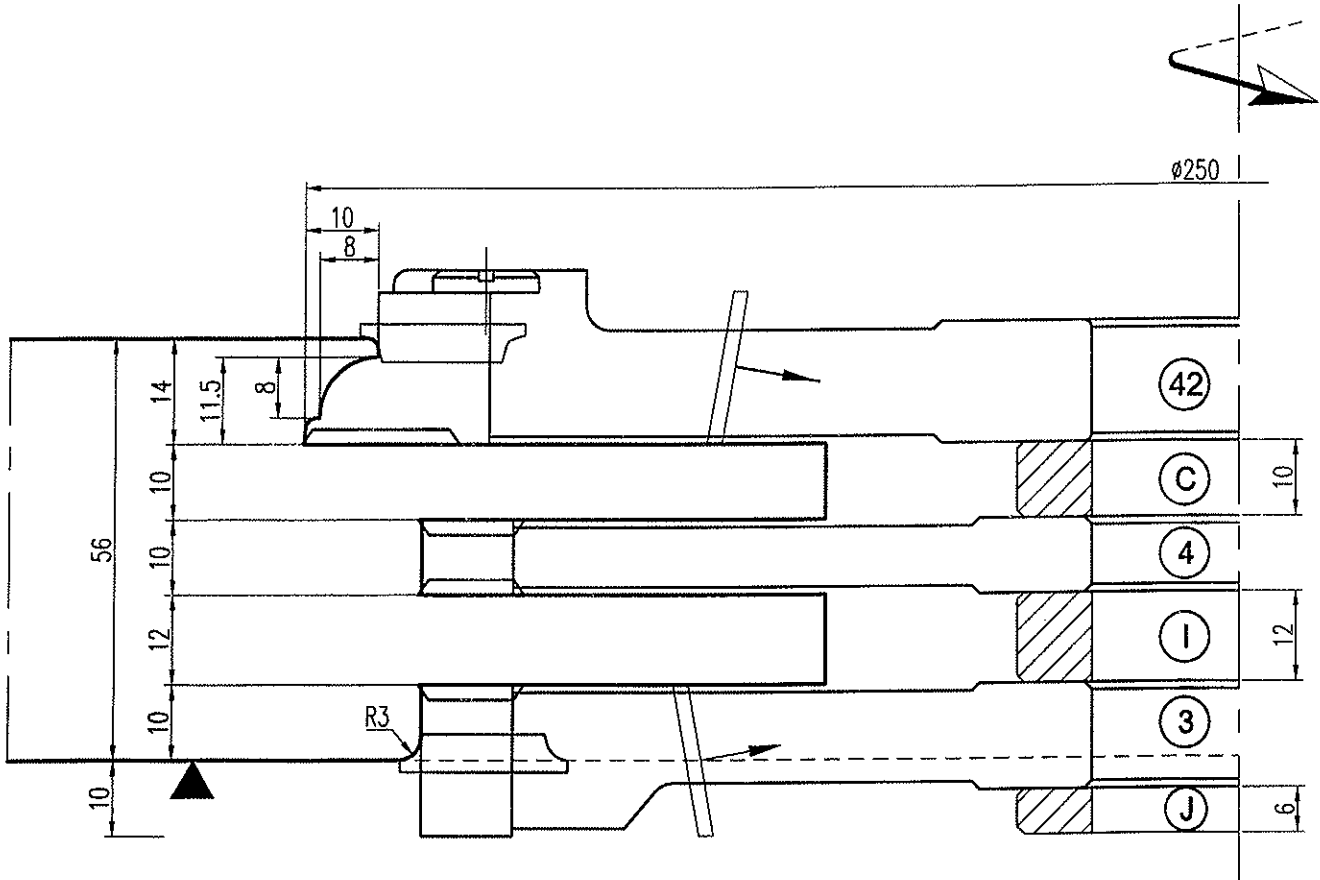
Profil Værktøj A/S  
 Nystedvej 23  
 7400 Herning  
 Tlf: 96261400  
 Fax: 96261401



NR	KODE	ØD	BREDDE	HUL		
30	S561.0652.40	210	20	40	VP	Z2+V2+C2
29	S561.0651.40	215.4	10	40	VP	Z2+V2+2
42	S561.4953.40	250	20	40	VP	Z2+V2+C2+2
SPRODS MOD BUNDRAMME						



Profil Værktøj A/S  
 Nystedvej 23  
 7400 Herning  
 Tlf: 96261400  
 Fax: 96261401

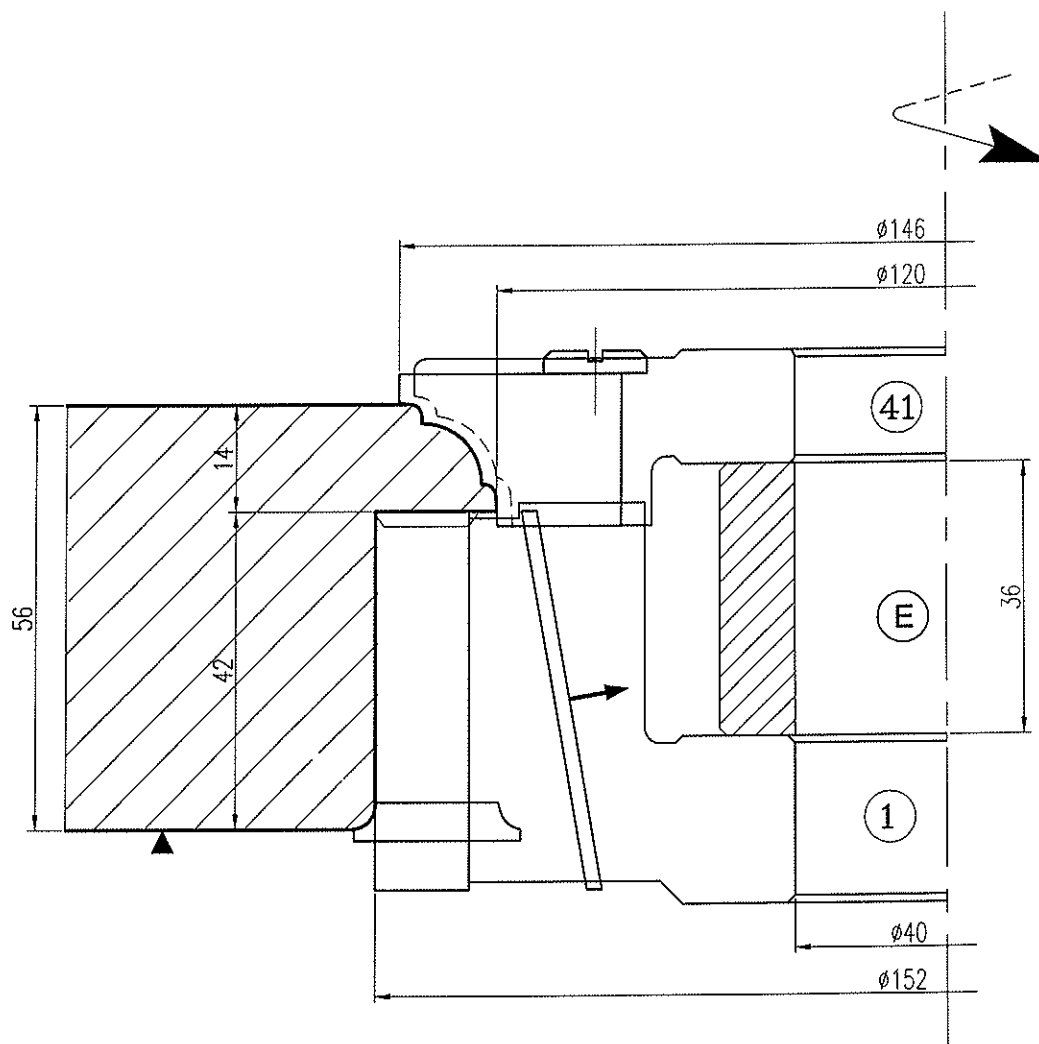
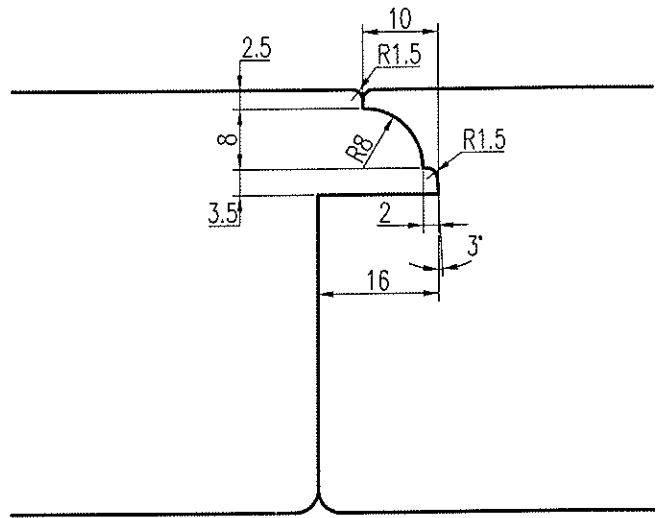


NR	KODE	ØD	BREDDE	HUL		
3	S561.0318.40	218	20	40	VP	Z2+V2+C2+2
4	S561.0319.40	218	10	40	VP	Z2+V2+2
42	S561.495340	250	20	40	VP	Z2+V2+C2+2
TAP, OVER-OG UNDERRAMME MOD SIDERAMME						





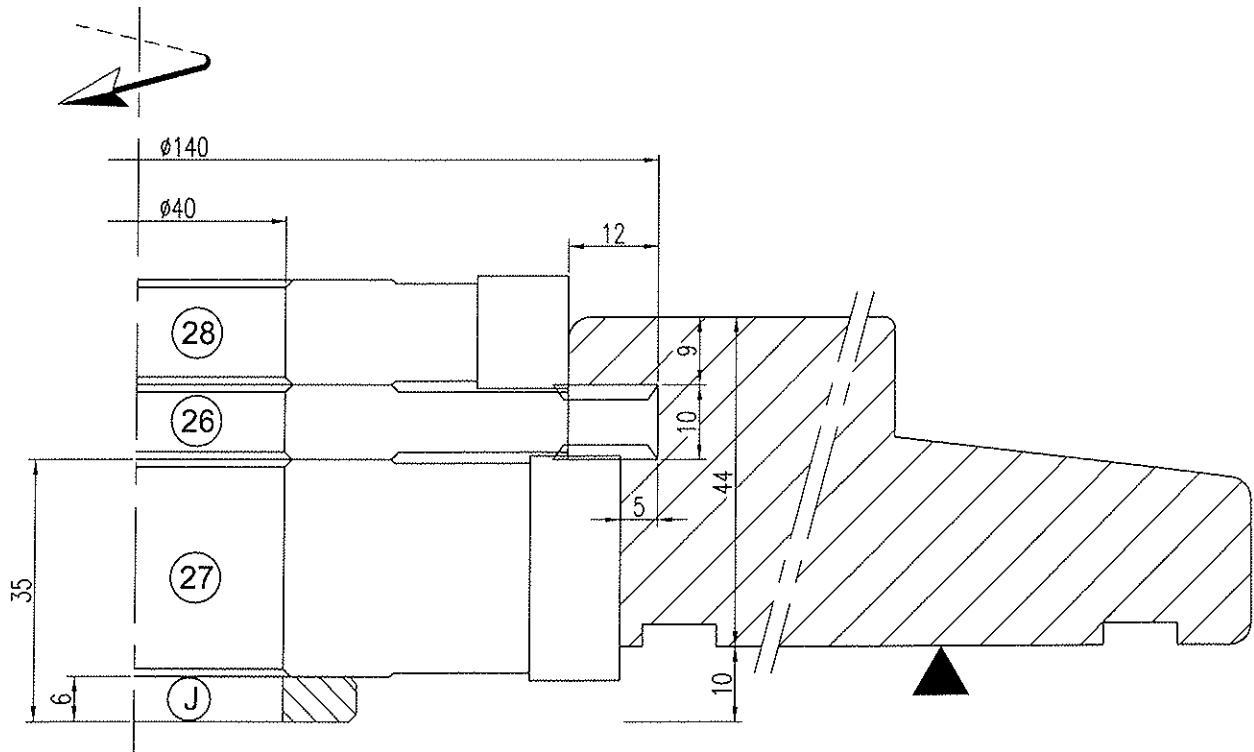
Profil Værktøj A/S  
 Nystedvej 23  
 7400 Herning  
 Tlf: 96261400  
 Fax: 96261401



NR	KODE	ØD	BREDDE	HUL		
1	S561.0316.40	152	50	40	VP	Z2+V2+C2+2
41	S561.4952	146	20	40	VP	Z2
PROFILERING AF RAMME						



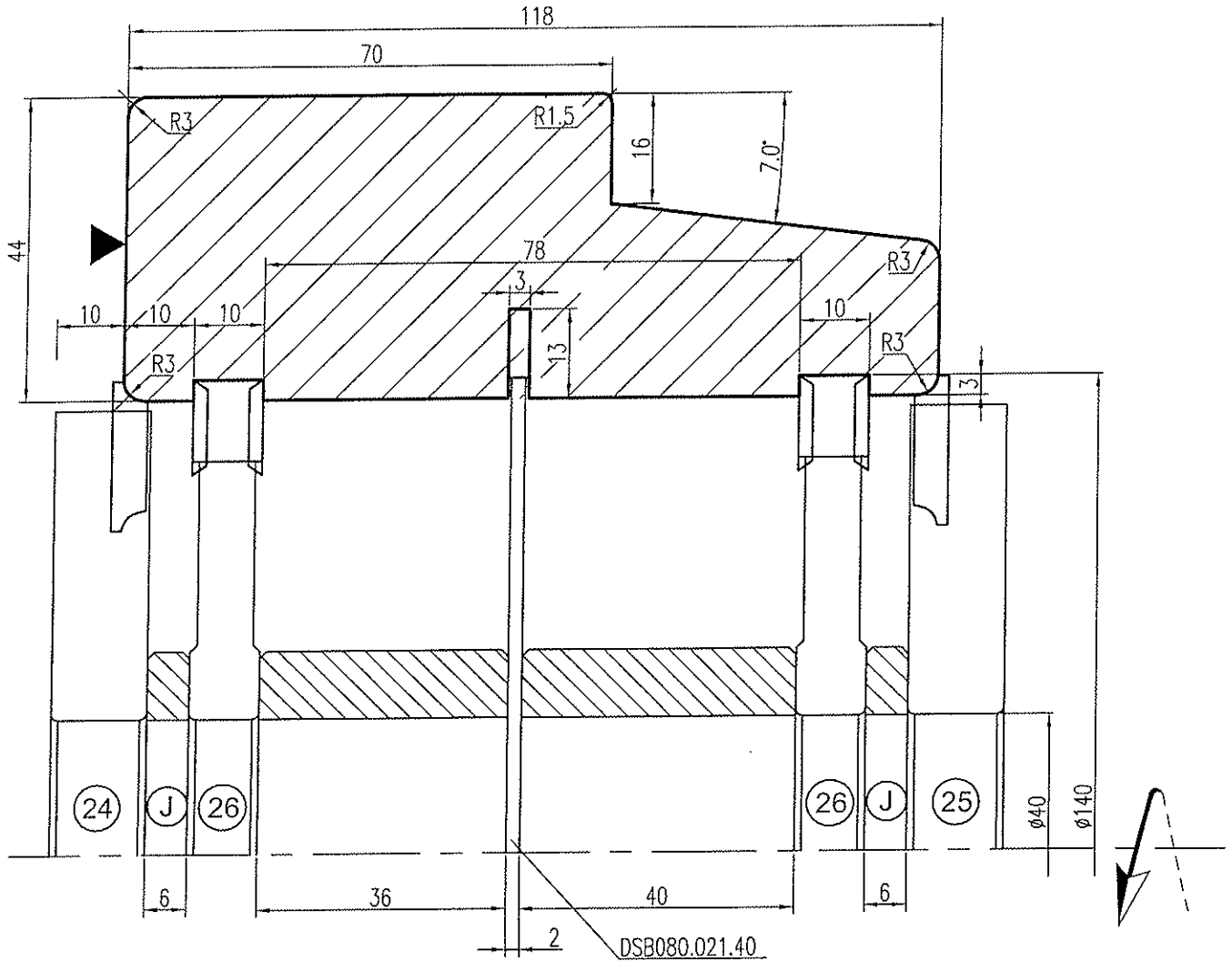
Profil Værktøj A/S  
Nystedvej 23  
7400 Herning  
Tlf: 96261400  
Fax: 96261401



NR	KODE	ØD	BREDDE	HUL		
26	S561.0543.40	140	10	40	VP	Z2+V2+2
27	S561.0544.40	130	30	40	VP	Z2
28	S561.0545.40	116	15	40	VP	Z2
PROFILERING TIL VINDUESBUNDSTYKKE						



Profil Værktøj A/S  
 Nystedvej 23  
 7400 Herning  
 Tlf: 96261400  
 Fax: 96261401

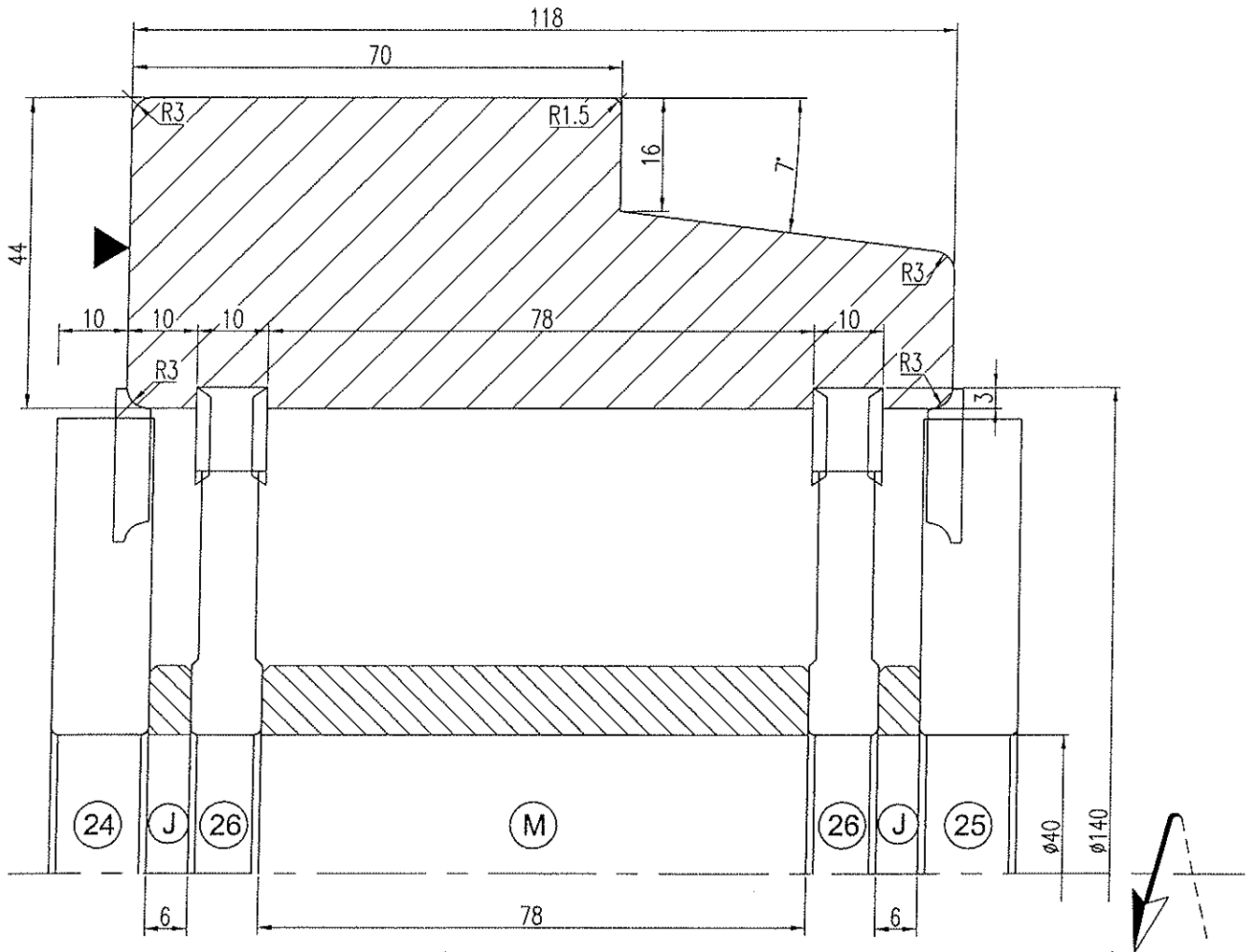


NR	KODE	ØD	BREDDE	HUL		
24	S561.0541.40	140	14	40	VP	C2
25	S561.0542.40	140	14	40	VP	C2
26	S561.0543.40	140	10	40	VP	Z2+V2+2

PROFILERING AF UNDERSIDE AF KARM



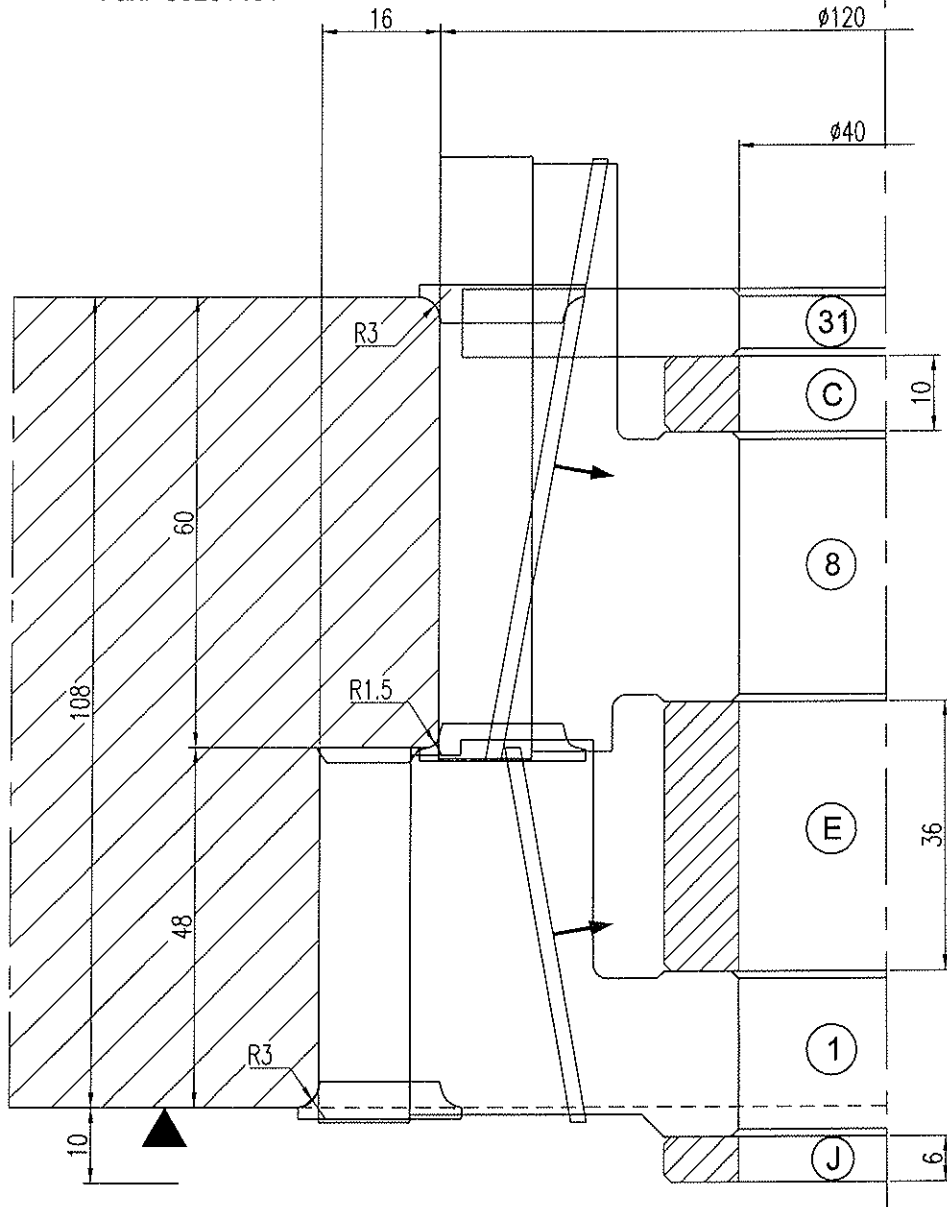
Profil Værktøj A/S  
 Nystedvej 23  
 7400 Herning  
 Tlf: 96261400  
 Fax: 96261401



NR	KODE	ØD	BREDDE	HUL		
24	S561.0541.40	140	14	40	VP	C2
25	S561.0542.40	140	14	40	VP	C2
26	S561.0543.40	140	10	40	VP	Z2+V2+2
PROFILERING AF UNDERSIDE AF KARM						



Profil Værktøj A/S  
 Nystedvej 23  
 7400 Herning  
 Tlf: 96261400  
 Fax: 96261401

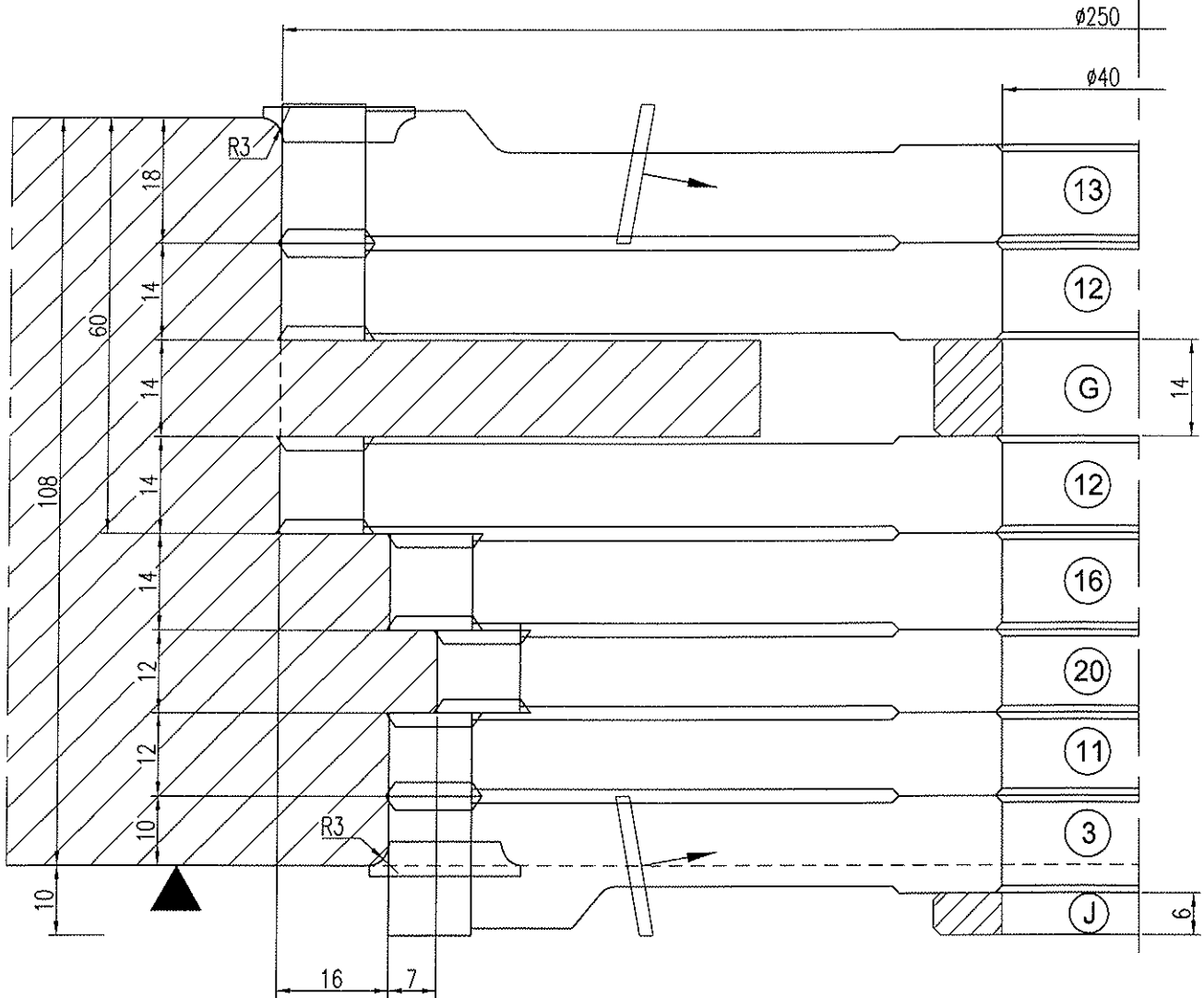
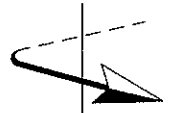


NR	KODE	ØD	BREDDE	HUL		
1	S561.0316.40	152	50	40	VP	Z2+V2+C2+2
8	S561.0323.40	120	80	40	VP	Z2+C2
31	S561.1249.40	120	10	40	VP	C2
PROFILERING AF POST						



Profil Værktøj A/S  
 Nystedvej 23  
 7400 Herning  
 Tlf: 96261400  
 Fax: 96261401

"TPA"

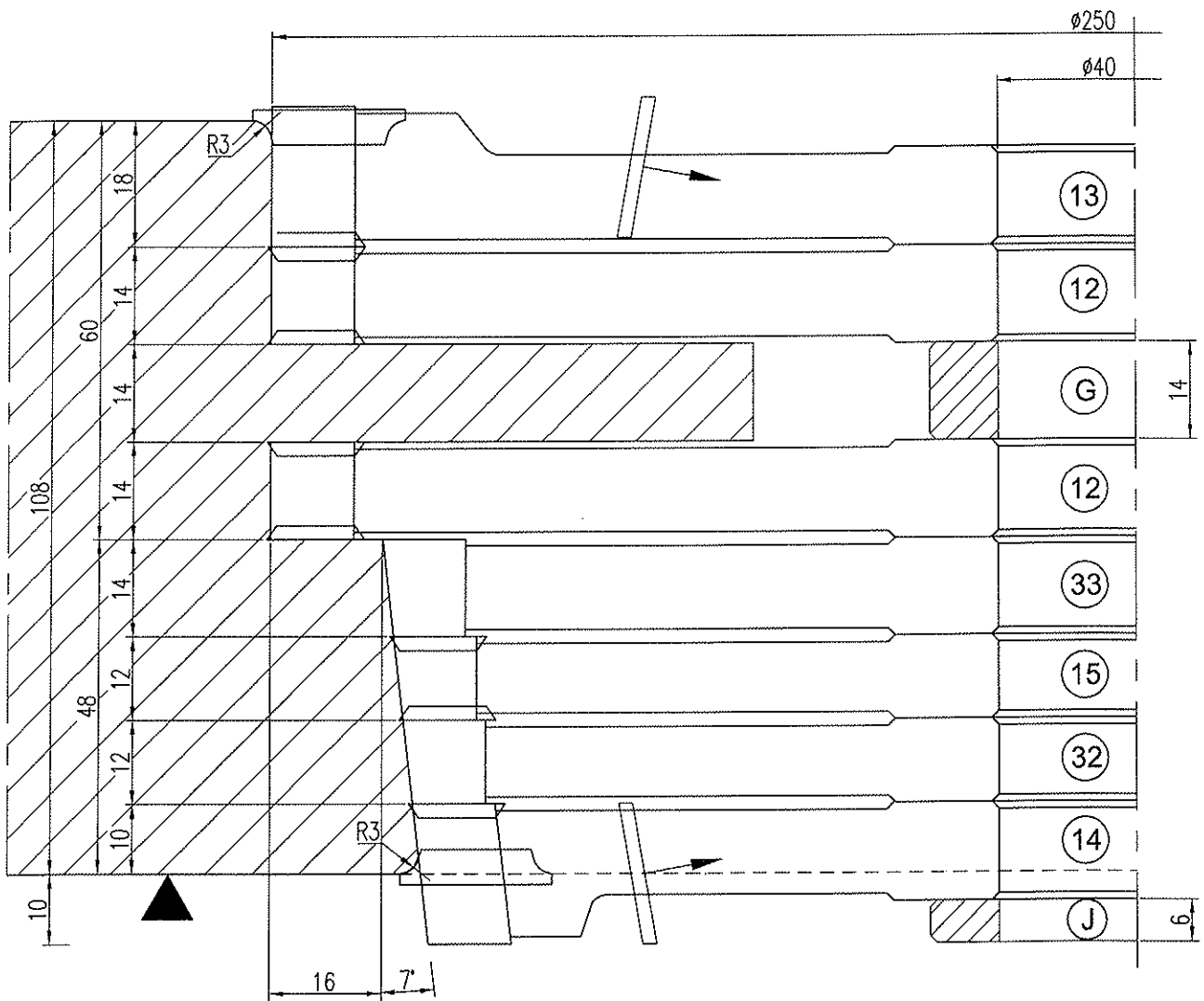
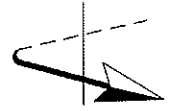


NR	KODE	ØD	BREDDE	HUL		
3	S561.0318.40	218	20	40	VP	Z2+V2+C2+2
11	S561.0326.40	218	12	40	VP	Z2+V2+2
12	S561.0327.40	250	14	40	VP	Z2+V2+2
13	S561.0328.40	250	20	40	VP	Z2+V2+C2+2
16	S561.0331.40	218	14	40	VP	Z2+V2+2
20	S561.0335.40	204	12	40	VP	Z2+V2+2
POST						



Profil Værktøj A/S  
 Nystedvej 23  
 7400 Herning  
 Tlf: 96261400  
 Fax: 96261401

"IPA"



NR	KODE	ØD	BREDDE	HUL		
12	S561.0327.40	250	14	40	VP	Z2+V2+2
13	S561.0328.40	250	20	40	VP	Z2+V2+C2+2
14	S561.0329.40	208.6	20	40	VP	Z2+V2+C2
15	S561.0330.40	214.6	12	40	VP	Z2+V2+2
32	S561.1250.40	212	12	40	VP	Z2
33	S561.1253.40	218	14	40	VP	Z2
POST						